



Owner's Manual
/
Manual de Usuario

F 312
dalara

*Version of 13 th of July 2014 /
Versión de 13 de Julio de 2014*



Contents / Contenido

| | | | |
|--------------------------------------|----|---|----|
| Introduction | 3 | Introducción | 3 |
| General views of the 312 | 4 | Vistas generales del 312 | 4 |
| General specifications and suppliers | 5 | Especificaciones generales y suministradores | 5 |
| Suggested set-up for DUNLOP tyre | 6 | Set-up inicial para neumático DUNLOP | 6 |
| Adjustments | 8 | Ajustes | 8 |
| Steering | 9 | Dirección | 9 |
| Front suspension | 11 | Suspensión delantera | 11 |
| -Roll Center | 11 | -Centro de Balanceo | 11 |
| -Vertical preload adjustment | 12 | -Ajuste de la precarga vertical | 12 |
| -Front torsion bar pre-load | 12 | -Precarga de las barras de torsión delanteras | 12 |
| Springs | 13 | Muelles | 13 |
| -Front ratio | 13 | -Relación delantera | 13 |
| -Rear springs | 14 | -Muelles traseros | 14 |
| Front castor angle setting | 14 | Ajuste del ángulo de avance delantero | 14 |
| Rear castor angle setting | 15 | Ajuste del ángulo de avance trasero | 15 |
| Front anti-roll / Front pushrod | 16 | Anti-balanceo delantero / Pushrod delantero | 16 |
| Front anti-roll bar values | 18 | Valores de la barra anti-balanceo delantera | 18 |
| Rear anti-roll bar | 20 | Barras anti-balanceo traseras | 20 |
| Front and rear suspension | 22 | Suspensión delantera y trasera | 22 |
| -Front suspension geometry | 23 | -Geometría de suspensión delantera | 23 |
| -Rear suspension geometry | 24 | -Geometría de suspensión trasera | 24 |
| Dampers | 25 | Amortiguadores | 25 |
| Differential | 27 | Diferencial | 27 |
| -Differential lock | 29 | -Tarado de diferencial | 29 |
| -Differential lay-out | 29 | -Esquema del diferencial | 29 |
| Aerodynamics | 31 | Aerodinámica | 31 |
| -Front wing | 31 | -Ala delantera | 31 |
| -Rear wing | 33 | -Ala trasera | 33 |
| -Rear lower wing pillars | 34 | -Soportes del perfil inferior del ala trasera | 34 |
| -Configurations | 35 | -Configuraciones | 35 |
| -Balance of the car | 36 | -Equilibrado del vehículo | 36 |
| -Front blanking | 36 | -Regulación entrada de aire | 36 |
| -Rear blanking | 37 | -Regulación salida de aire | 37 |
| Front and rear upright | 38 | Manguetas delantera y trasera | 38 |
| -Wheel nut safety clip | 39 | -Clip de seguridad de fijación de ruedas | 39 |
| Front upright | 39 | Mangueta delantera | 39 |
| -Assembly in three steps | 39 | -Montaje en tres etapas | 39 |
| -Bearing removal | 40 | -Desmontaje del rodamiento | 40 |
| Rear upright | 41 | Mangueta trasera | 41 |

| | | | |
|---------------------------------------|----|-------------------------------------|----|
| -Assembly in three steps | 41 | -Montaje en tres etapas | 41 |
| -Bearing removal | 42 | -Desmontaje del rodamiento | 42 |
| Others | 43 | Otros | 43 |
| -Engine oil level | 43 | -Nivel de aceite de motor | 43 |
| -Fuel tank system | 44 | -Depósito de gasolina | 44 |
| -2012 F3 FIA Structure Testing record | 45 | -Test FIA de la estructura 2012 | 45 |
| -Mileage of parts | 49 | -Duración de las piezas | 49 |
| -Mirrors | 50 | -Retrovisores | 50 |
| -Starter | 50 | -Motor de arranque | 50 |
| -Transmission ratios | 51 | -Relaciones de transmisión | 51 |
| -Brake pads | 52 | -Pastillas de freno | 52 |
| -Brake master cylinders | 53 | -Bombas de freno | 53 |
| -Clutch | 53 | -Embrague | 53 |
| -Entertainment modifications | 54 | -Modificaciones para la explotación | 54 |
| | | | |
| | | | |
| | | | |
| | | | |
| | | | |
| | | | |
| | | | |
| | | | |
| | | | |
| | | | |
| | | | |
| | | | |
| | | | |
| | | | |
| | | | |
| | | | |
| | | | |
| | | | |
| | | | |
| | | | |
| | | | |
| | | | |
| | | | |
| | | | |
| | | | |
| | | | |
| | | | |
| | | | |
| | | | |
| | | | |
| | | | |
| | | | |

INTRODUCTION

The F-312 is a F3 chassis that has been designed and manufactured by Dallara Automobili and is, with the F-308, the only one that is authorized to participate at the Euroformula Open, within the configuration that is described in this manual.

It is not authorized, unless any other stated, any modification of any or the parts that have been delivered with the vehicle. Whatever non authorized modification will immediately mean that the car is not according to the technical regulations.

For any doubt, enquiry or suggestion, please do not hesitate to contact with the Organizer and Promoter of the Championship.

GT Sport Organización S. L.
C/ Juan Bravo nº 17, Bajo derecha
Madrid 280006
Tel:91 432 27 50
Fax: 91 578 05 82
Fax:91 426 35 96
www.gtssport.es
lmayoral@gtssport.es

Sporty manager: D. José Miguel García Galán
Spare parts manager: D. Luis Mayoral

All the spare parts orders that are necessary to properly entertain and maintain the vehicle, would be done through the Organizer and Promoter of the Championship.

INTRODUCCION

El chasis de fórmula 3 F-312 ha sido fabricado por Dallara Automobili y es junto con el F-308 el único autorizado para participar en el Euroformula Open, en la configuración que se describe en éste manual.

No se autoriza, salvo indicación contraria, modificación alguna de ninguna de las piezas suministradas con el vehículo. Cualquier modificación no autorizada supondrá la no conformidad con el reglamento técnico.

Para cualquier duda, consulta, aclaración o sugerencia, por favor no duden en contactar con el Organizador y Promotor del Campeonato:

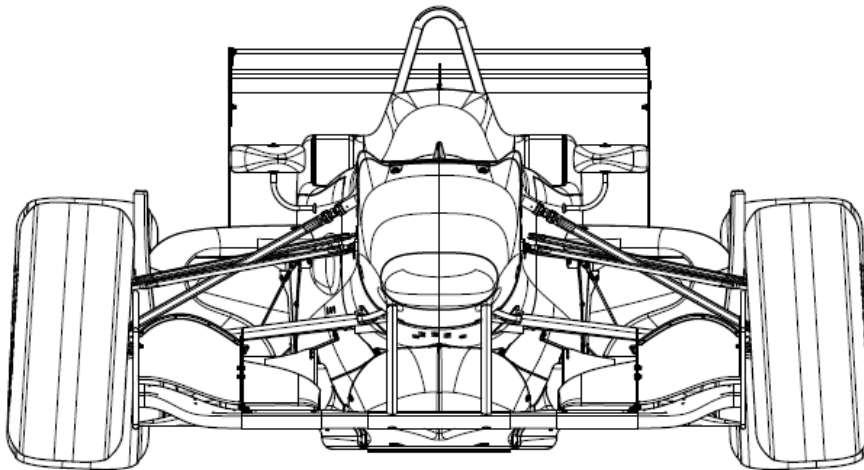
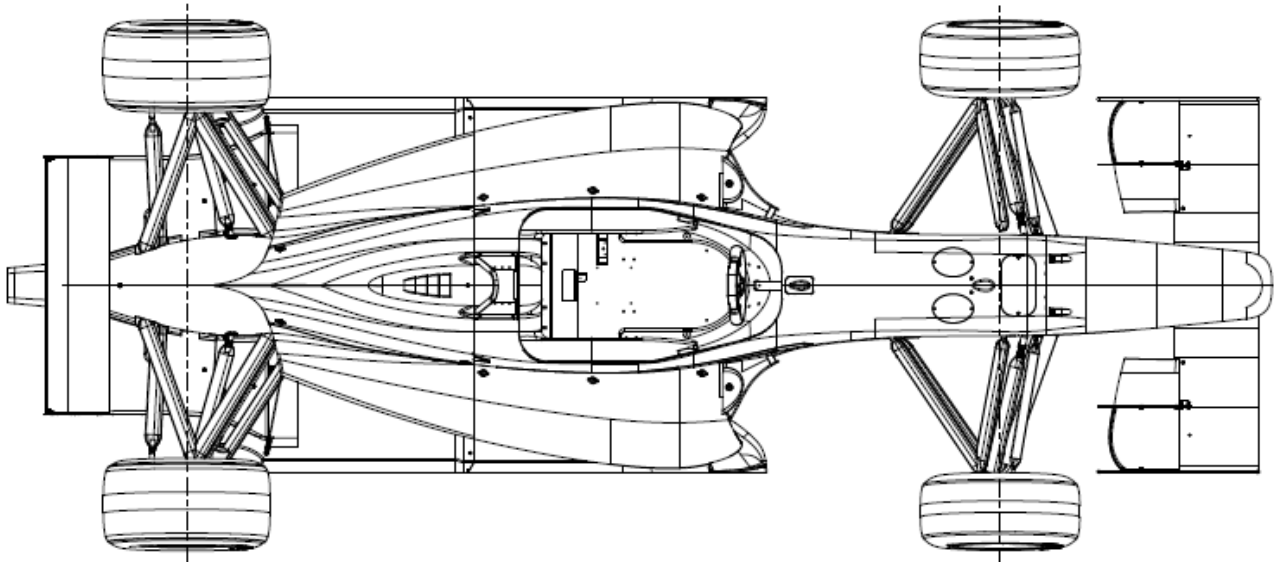
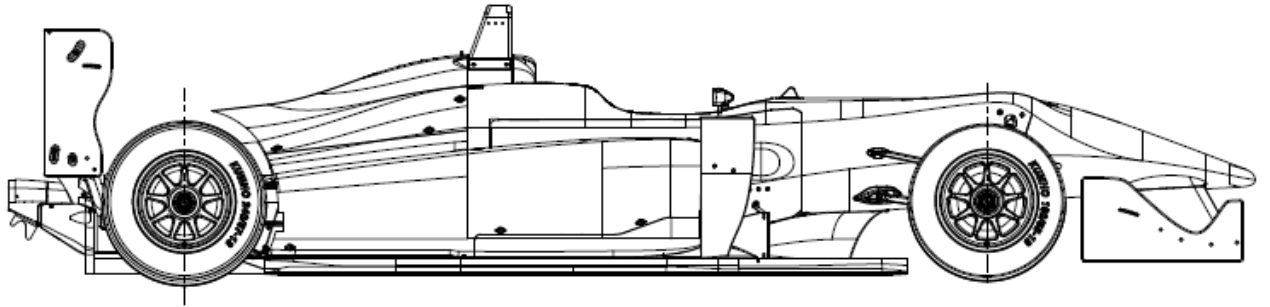
GT Sport Organización S. L.
C/ Juan Bravo nº 17, Bajo derecha
Madrid 280006
Tel:91 432 27 50
Fax: 91 578 05 82
Fax:91 426 35 96
www.gtssport.es
lmayoral@gtssport.es

Responsable Deportivo: D. José Miguel García Galán
Responsable de Recambios: D. Luis Mayoral

Los pedidos de las piezas de recambio necesarias para la correcta reparación y o mantenimiento de los vehículos del campeonato, se realizará a través del Organizador y Promotor del Campeonato:

GENERAL VIEWS OF THE F312

VISTAS GENERALES DEL F312



GENERAL CHARACTERISTICS AND SUPPLIERS

CARACTERISTICAS Y SUMINISTRADORES

| | | | |
|------------------|---|--|--|
| Wheelbase | 2800 mm | Distancia entre ejes | 2800 mm |
| Front track | 1595 mm | Vía delantera | 1595 mm |
| Rear track | 1540 mm | Vía trasera | 1540 mm |
| Overall length | 4351 mm | Longitud total | 4351 mm) |
| Overall width | 1845 mm [includes tires] | Anchura total | 1825 mm |
| Overall height | 945 mm [plus ride height] | Altura total | 945 mm (Más la altura libre al suelo) |
| Weight | 565 kg incl. driver & ballast | Peso | 565 Kg (con piloto y lastre) |
| Front suspension | pushrod twin damper system with torsion bar springs | Suspensión delantera | Push-rod con doble-amortiguador y barras de torsión. |
| Rear suspension | pushrod twin damper system with coil springs | Suspensión trasera | push-rod con doble amortiguador y muelles helicoidales. |
| Chassis | carbon sandwich with AL/Nomextm honeycomb | Chasis | Sandwich de Carbono con panel "nido de abeja" de tipo AL / NOMEX™ |
| Bodywork | Glass fibre composite with Nomextm honeycomb | Carrocería | Fibra de vidrio pre-impregnada con panel "nido de abeja" de NOMEX |
| Gearbox | Hewland, sequential, six forward gears + reverse | Caja de cambios | HEWLAND, secuencial, seis relaciones y M. A. |
| G-box internals | Hewland gears and power-flow differential | Relaciones de cambio y diferencial | HEWLAND |
| Springs | Dallara torsion bar springs and 3"/36mm ID coils | Muelles | Barras de Torsión Dallara, y EIBACH de 3"/36 mm de diámetro interior |
| Dampers | Koni 2812 bump and rebound adjustable | Amortiguadores | KONI 2812 (regulables en compresión y extensión) |
| Fuel cell | Premier – FT3 | Depósito de combustible | PREMIER – FT3 |
| Extinguisher | OMP (electric operated) | Sistema de extinción | OMP (accionamiento eléctrico) |
| Steering wheel | OMP | Volante | OMP |
| Quick release | SPA-Design | Sistema de desmontaje rápido del volante | SPA design |
| Wheels | OZ 9"front & 10.5"rear | Llantas | OZ - delanteras 9" x 13 y traseras 10.5 x 13 |
| Brakes | Brembo | Sistema de frenos | BREMBO |
| Battery | DEKA ref. DEAKETX 30 L or 16 | Batería | DEKA ref. DEAKETX 30 L ó 16 |
| Seat belts | OMP | Cinturón de seguridad | OMP |
| Engine | 3SGE Toyota, specific for Euroformula Open | Motor | Toyota 3SGE, específico para el Euroformula Open |

SUGGESTED SET-UP FOR DUNLOP TYRE

SET-UP INICIAL PARA NEUMATICO DUNLOP

Front

Delantero

| | | | |
|---------------------|---|------------------------|--|
| Ride height (mm) | 16 | Altura al suelo (mm) | 16 |
| Spring | 20 Nm/deg | Muelles | 20 Nm/° |
| Spring Pre-load | Without | Precarga de muelle | Sin |
| Pushrod Lenght | Use the pushrod adjuster to set the ride height | Long. Pushrod | Utilizar para ajustar la altura al suelo |
| Roll Center Setting | Std. | Setting C. de Balanceo | Std. |
| ARB (Kg/mm) | 60 Kg/mm | Barra anti-balanceo | 60 Kg/mm |
| Camber | 3,50° | Caída | 3,50° |
| Caster-UMP/P-15 | 16,00° | Avance-UMP/P-15 | 16,00° |
| Toe (mm total) | 3,00 out | Convergencia | 3,00 divergencia |

Rear

Trasero

| | | | |
|---------------------|---|------------------------|---|
| Ride height (mm) | 35 | Altura al suelo (mm) | 35 |
| Spring (Lb/in) | 850 | Muelles (Lb/in) | 850 |
| Spring Pre-load | Without | Precarga de muelle | Without |
| Pushrod Lenght | Use the pushrod adjuster to set the ride height | Long. Pushrod | Use the pushrod adjuster to set the ride height |
| Roll Center Setting | A-1 | Setting C. de Balanceo | A-1 |
| ARB (Kg/mm) | 90 Kg/mm | Barra anti-balanceo | 90 Kg/mm |
| Camber | 2,50° | Caída | 2,50° |
| Toe (mm total) | 2,00 in | Convergencia | 2,00 convergencia |
| Differential | 60/80 4F | Avance-UMP/P-15 | 60/80 4F |

Notes

- Ride heights are measured at the axles
- When using spring pre-load you can lower the front ride height
- Caster UMP/P-15 means caster on the suspension with the pushrod mounted on the upright, in position P-15 [see later in the manual]
- Toe is measured at the wheel rim's, total value means LH and RH wheels added
- Differential, see following pages.

General comments on car set-up

- In fast corners aerodynamics (ride heights and wing settings) have more influence on the balance than in slower corners.
- The weight distribution is important in slow and fast corners and together with the differential settings these are the most important contributors to the mechanical balance of the car.
- Tune the dampers to the chosen springs, not the springs to the dampers.
- Cold race tyres will not be able to generate the required grip. No car can reach its limit on too cold tyres. Neither a car can be reasonably balanced with a significant difference between front and rear tyre temperatures.
- Run the car always as low as possible, although without going stiffer on springs for running lower

Notas

- Las alturas se miden en los ejes
- Al usar precarga delantera, se puede disminuir la altura delantera
- Avance UMP/P-15 significa el avance en la suspensión, con el pushrod montado en la mangueta, en la posición P-15 [consultar manual más adelante].
- La convergencia se mide en las llantas, y el valor total es la suma de ambas ruedas
- Diferencial, ver las páginas siguientes

General comments on car set-up

- En curvas rápidas, la aerodinámica (alturas y ala) tienen más influencia en el comportamiento que en curvas lentas.
- La distribución de pesos es importante en curvas lentas y rápidas, y junto con el reglaje del diferencial, es lo más importante para el equilibrio dinámico del coche.
- Ajuste los amortiguadores a los muelles elegidos, no a la inversa.
- Las ruedas frías no son capaces de generar el suficiente agarre. Ningún coche puede alcanzar su límite con ruedas frías. De igual modo, en el coche tampoco se puede conseguir una puesta a punto razonable con diferencia importante entre las temperaturas de las ruedas de los ejes delantero y trasero.
- Ruede con el coche siempre tan bajo como se pueda, sin llegar a montar muelles más rígidos únicamente para conseguir rodar más bajo

ADJUSTMENTS

AJUSTES

| Positive change in | Means | Variación positiva en: | Significa: |
|--------------------|--|------------------------|---|
| Height | Car rises | Altura | Subida de carrocería |
| Toe | Toe-out | Convergencia | Divergencia |
| Camber | Upper part of rim outward | Caída | Parte superior de la rueda hacia fuera |
| Castor | Lower part of the upright points ahead | Avance | Punto inferior de la mangueta hacia delante |

| | | FRONT / DELANTERO | REAR / TRASERO |
|---|--|--------------------------------|----------------------------------|
| PUSHROD ADJUSTER / AJUSTE PUSHROD 1TURN / 1 VUELTA | Height change/ Cambio Altura (mm) | 5.663 | 6.082 |
| | Camber change /Cambio caída (deg) | 10'30" | 11'17" |
| | Thread step /Paso rosca | 24/"R+24/"L=2.12 mm | 20/"R+24/"L=2.33 mm |
| TOE ADJUSTER (PER WHEEL) / AJUSTE CONVERGENCIA 1TURN / 1 VUELTA | Toe change / Cambio Convergencia (deg) | 38'42" | -46'30" |
| | Thread step / Paso rosca | 24/"=1.06 mm | 20/"R+24/"L=2.33 mm |
| CAMBER SPACER/ CALA DE CAÍDA | +1mm | 26'46" | 23'20" |
| | Height change / Variación Altura | 0.27 mm | 1.98 mm |
| | Toe change / Variación Conv. | | 12' = + ¼ Turn(+0.61 mm) |
| CASTOR ADJUSTER / AJUSTE DE AVANCE 1TURN | Castor change | Variación Avance(º) | 23° on reference /En ref. =17.1° |
| | Thread step | Paso de rosca | -46'48" |
| | Height Change (mm) | Var. Altura (mm) | 20/"= 1.27 mm |
| | Camber change (deg) | Variación Caída (º) | -1.55 |
| | Toe change (deg) | Variación Conv. (º) | 1'30" |
| SPRING PLATFORM / COPELA MUELLE +1TURN | Thread step (mm) | Paso de rosca (mm) | 2 |
| | Height change (mm) | Var. Altura (mm) | 2.586 |
| WHEEL to DAMPER / REL. RUEDA a AMORTIGUADOR | | 1.390 | 1.30 (See table / Ver tabla) |
| WHEEL to SPRING / REL. RUEDA a MUELLE (vertical) | | See table / Ver tabla | 1.30 (See table / Ver Tabla) |
| WHEEL to ARB / REL. RUEDA a BARRA ANTI-BAL. | | See table / Ver Tabla | See table / Ver Tabla |
| ROLL CENTRE HEIGHT / ALTURA CENTRO BALANCEO | | Tyre dependent/ Dep. neumático | Tyre dependent / Dep. neumático |

- | | |
|--|--|
| <ul style="list-style-type: none"> ➤ Spacers to adjust camber are available in the following thickness: FRONT: 1.0, 1.5 and 2.0 mm. REAR: 0.8, 1.0, 1.2, 1.5 and 2.0mm. Combine these to make fine adjustments. ➤ Front and rear wheel to spring, front and rear wheel to drop link motion ratios may be considered near constant for typical wheel travel. ➤ The front roll centre is adjustable by moving the appropriate spacer (see lower wishbone). More information further in this manual. | <ul style="list-style-type: none"> ➤ Se dispone de calas de reglaje de caída para el eje delantero de espesores 1, 1.5 y 2.0 mm. Para el eje trasero, se dispone de calas de 0.8, 1, 1.2, 1.5 y 2.0 mm. Para obtener reglajes precisos, se han de combinar distintas calas. ➤ Las relaciones de movimiento rueda trasera a muelle, así como las de las ruedas delantera y trasera a bieletas, se pueden considerar constantes para todo el recorrido típico de las ruedas. ➤ El centro de balanceo delantero es ajustable mediante la selección del separador adecuado (ver triángulo inferior). Más información en otros apartados del manual. |
|--|--|

STEERING

DIRECCION

| | | | |
|---------------------------|-------------------------------|------------------------------|---------------------------|
| Pinion primitive diameter | 15.60 mm | Diámetro primitivo del piñón | 15.60 mm |
| Static steering ratio | 12.5° steering wheel/1° wheel | Relación de giro estática | 12.5° de volante/1° rueda |
| Ackermann [%] | 28 | Ackermann [%] | 28 |

Steering column

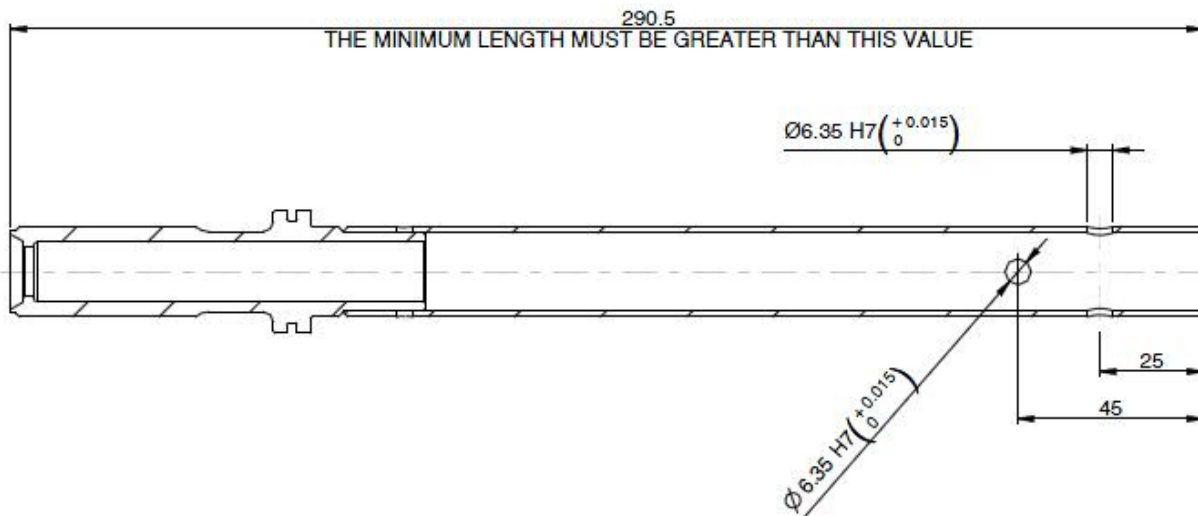
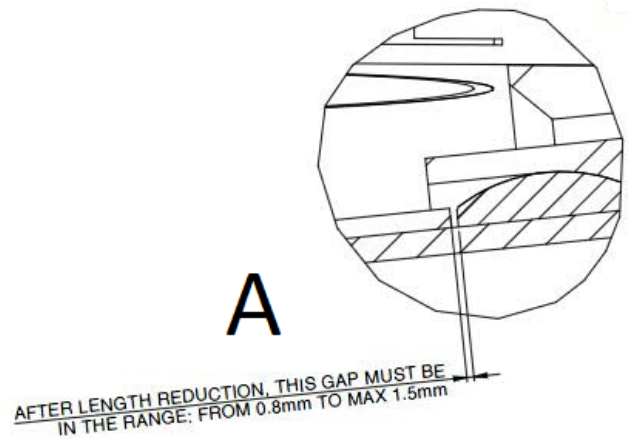
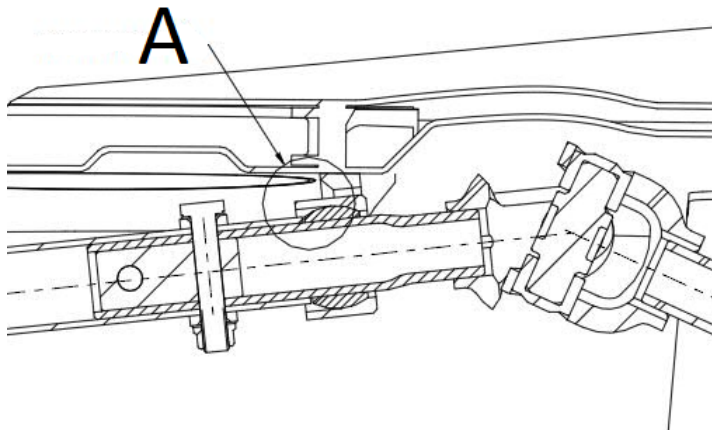
In case you need to shorten the steering column please, attentively respect these dimensions

NOTE: ONLY use the first generation re-enforced version (upgrade steering racks 04/2012) or the second generation steering rack. DO NOT use the first generation in its original not re-enforced version.

Columna de dirección

En caso de necesitar acortar la columna de dirección, hay que respetar las siguientes dimensiones.

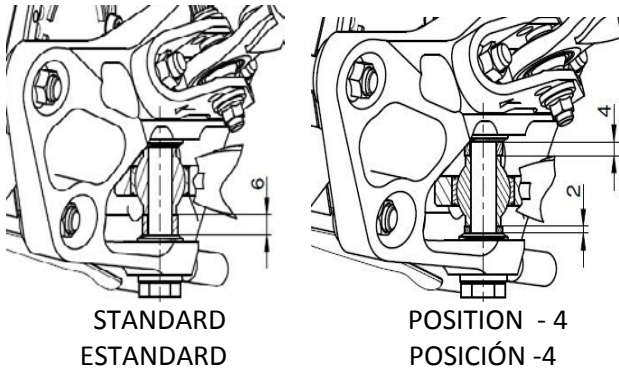
NOTA: Utilice SÓLO la cremallera de dirección de la versión inicial reforzada, o la segunda evolución (04/2012). NO use la primera generación sin reforzar.



FRONT SUSPENSION

Roll Center

- The Front roll centre height can be changed by moving the spacer relative to the wishbone spherical joint.
- When you change to a one step 'higher roll centre' configuration the push-rod length has to be shortened by 1/12 register turns (≈0.5 face of the adjuster) to put the car back at the same front ride height.
- When adjusting the roll centre height camber gain versus wheel travel varies a little



SUSPENSIÓN DELANTERA

Centro de Balanceo

- La altura del centro de balanceo delantero puede regularse mediante los casquillos de posicionamiento de la rótula del triángulo de suspensión
- Al aumentar la altura del centro de balanceo un paso, la longitud del push-rod tiene que acortarse aproximadamente en 1/12 de vuelta del regulador (media cara), para dejar el coche en la misma altura delantera.
- Cuando se ajusta la altura del centro de balanceo, la variación de caída con la altura, varía ligeramente.

| | Spacer / Casquillo | Roll centre height @ static ride height / Altura Centro Balanceo con altura estática | Camber change with 10mm travel / Variación caída con 10 mm de variación |
|------------------|---|--|---|
| Std / Estandar d | 6mm below | X | 18' |
| -2mm | 4mm below + 2mm top / 4 mm inferior y 2 mm superior | +9.4mm | 16' |
| -4mm | 2mm below + 4mm top / 2 mm inferior y 4 mm superior | +18.5mm | 15' |
| -6mm | 6mm top / 6 mm superior | +27.2mm | 14' |

Vertical preload adjustment

In a non pre-load condition, as long as the damper is not fully extended, turning on the spring changes the car ride height (and lowers the gas pressure inside the damper). When the damper gets fully extended, turning on the spring increases vertical spring pre-load on the car. We advise though, not to proceed this way, because some dampers [including Koni] should not be used fully extended. Therefore we advise to use the droop-stop for both limiting rebound travel and/or applying spring pre-load.

Pre-load in this text is considered to be the necessary force that has to be applied to the spring to change:

- its angle with respect to the position at static ride height, for the front
- its length with respect to the static length value, for the rear

Remind that we strongly suggest not to use spring pre-load on the rear axle.

Note: Dampers always have some 'pre-load': typically this is 24-27kg for the standard Koni damper. This 'pre-load' depends on damper make/type and comes mainly from the internal gas pressure and the level of stiction (minimum force needed to enable relative motion).

Front torsion bar pre-load

1. Set the car's ride height adjusting the pushrod length, with the driver on board.
2. Bring the droop stop in contact with the rocker (on the side of the monocoque);
3. Set the desired pre-load (see front end of the torsion bar) and tighten the lock nuts.

Ajuste de la precarga vertical

Cuando no existe precarga, mientras el amortiguador no está completamente extendido, al girar el muelle (barra de torsión) aumenta la altura de casco y disminuye ligeramente la presión interna del gas del amortiguador. Cuando el amortiguador está completamente extendido, al girar el muelle (barra de torsión) se consigue precarga. Sin embargo, NO se ha de proceder así, ya que el amortiguador no debe trabajar completamente extendido. Por lo tanto, es necesario utilizar el tope regulable tanto para evitar la extensión completa del amortiguador, como para conseguir precarga.

Se considera la precarga a aplicar al elemento elástico de la suspensión como la fuerza que se ha de aplicar para variar:

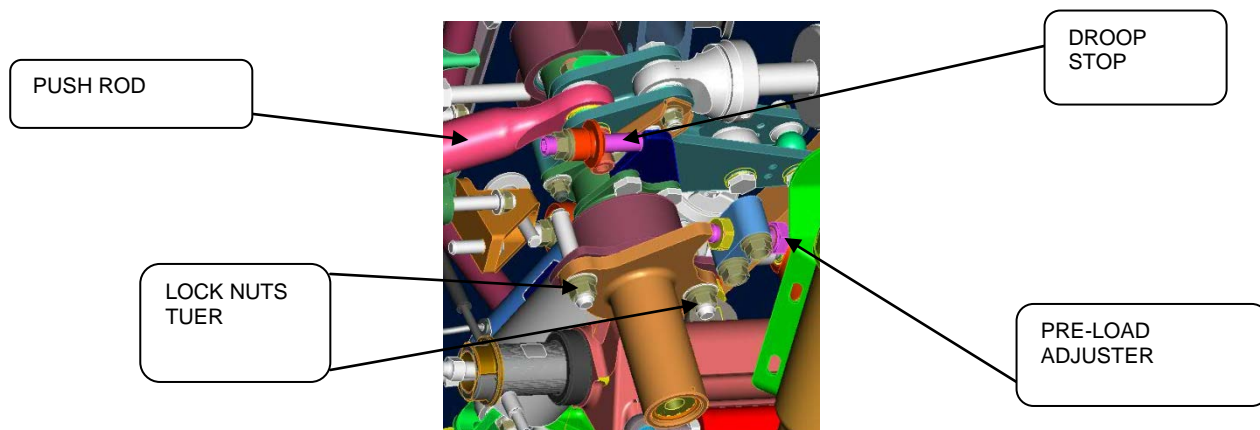
- Su ángulo respecto a su posición a la altura estática, para el eje delantero
- Su longitud respecto a la longitud para la altura estática, para el eje trasero.

Recuerde que se sugiere muy especialmente no usar precarga en el eje trasero.

Nota: Los amortiguadores siempre tienen cierta «precarga», del orden de 24 – 27kg para el amortiguador Koni. Este es un valor que depende del amortiguador, principalmente de la presión interna y de la fricción de sus componentes (mínima fuerza a aplicar para conseguir movimiento relativo)

Precarga de las barras de torsión delanteras

1. Ajustar la altura al suelo del coche mediante la regulación de la longitud del pushrod, con el piloto a bordo.
2. Poner el tope de recorrido en contacto con el balancín (en el lado del monocasco)
3. Regular la precarga deseada (ver parte delantera de la barra de torsión), y apretar las contratueras.



SPRINGS

MUELLES

Front TORSION BAR springs listed and compared to the coil springs on the F308 car

Características de las barras de torsión delanteras, comparadas con las de los resortes helicoidales del F308.

| Front Stiffness / Rigidez Delantera | | | | Max Preload / Máxima Precarga | Torsion Bar OD / Diámetro exterior barra de torsión | Max Damper Travel / Carrera máxima amort. | Necessary Bump Stop at Damper (mounted standard) / Tope necesario | Max Wheel Travel / Máximo rec. de rueda |
|--|---------------------------------------|---------|--|-------------------------------|---|---|---|---|
| F312 Stiffness @ Torsion Spring / Rigidez Barra F312 | Stiffness @ Ground / Rigidez en rueda | | F308 Stiffness @ Strut / Rigidez en F308 | | | | | |
| [N-m/deg] | [N/mm] | [lb/in] | [lb/in] | [deg] | [mm] | [mm] | [mm] | [mm] |
| 11,0 | 71,8 | 410,2 | 523,8 | 6 | 12,15 | 23,0 | 6,0 | 31,6 |
| 12,5 | 81,6 | 466,1 | 595,2 | 6 | 12,54 | 23,0 | 6,0 | 31,6 |
| 14,0 | 91,4 | 522,1 | 666,7 | 6 | 12,90 | 23,0 | 6,0 | 31,6 |
| 15,5 | 101,2 | 578,0 | 738,1 | 6 | 13,25 | 23,0 | 6,0 | 31,6 |
| 17,0 | 111,0 | 634,0 | 809,5 | 6 | 13,57 | 23,0 | 6,0 | 31,6 |
| 18,5 | 120,8 | 689,9 | 881,0 | 6 | 13,87 | 23,0 | 6,0 | 31,6 |
| 20,0 | 130,6 | 745,8 | 952,4 | 6 | 14,16 | 23,0 | 6,0 | 31,6 |
| 21,5 | 140,4 | 801,8 | 1023,8 | 6 | 14,44 | 23,0 | 6,0 | 31,6 |
| 23,0 | 150,2 | 857,8 | 1095,3 | 6 | 14,70 | 23,0 | 6,0 | 31,6 |
| 24,5 | 160,0 | 913,7 | 1166,7 | 6 | 14,96 | 23,0 | 6,0 | 31,6 |

Front Ratio: The ratio can be seen as wheel travel in mm to spring twist in degrees. Relevant is their stiffness at ground which is seen in this table and compared with the same on the previous car, the F308.

Relación Delantera: La relación de movimiento debe entenderse como mm de desplazamiento de rueda, respecto a giro de la barra en grados. En todo caso, lo relevante es la rigidez en la rueda, comparado con el coche anterior (F 308)

Rear Springs: The rear springs are the same coil springs as used on the previous F308 car

Muelles traseros: Los muelles traseros son los mismos que en el coche previo (F308)

FRONT CASTOR ANGLE SETTING

When the car is flat, that is with the same front and rear ride height:

- Measure the apparent castor angle and compare this with the following: when the upright inclination angle (apparent castor) is -6.8° the castor angle (build in castor) is 16.1°. The upright reference plane points upwards in forward direction.

When the car has a pitch angle, that is with different front and rear ride height:

For instance, with FRH 18mm and RRH 40mm the pitch angle equals:

$$[(40-18)/2800] \times 57.29 = 0.45^\circ$$

The upright inclination angle (apparent castor) is -6.80° + 0.45° = 6.35° and the castor angle (build in castor) becomes 16.10° - 0.45° = 15.65°

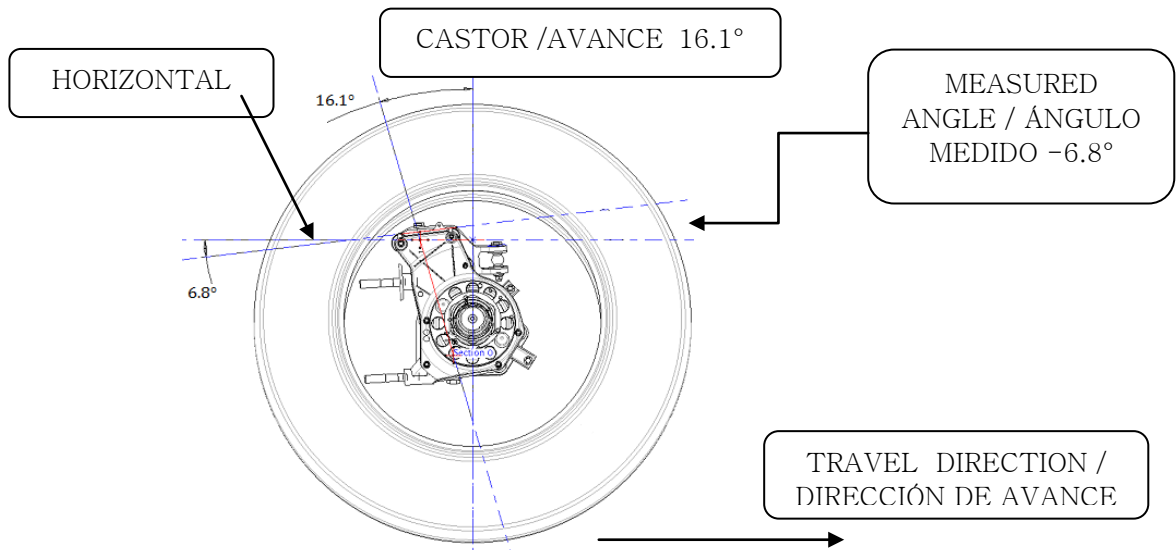
AJUSTE DEL AVANCE DELANTERO

Cuando el vehículo está completamente plano, (altura de casco delantera y trasera iguales) :

- Medir el avance aparente y compararlo con lo siguiente: cuando la inclinación de la mangueta (avance aparente) es de -6.8°, el ángulo de avance (real) es de 16.1°. La referencia del plano de la mangueta es hacia delante.

Con alturas de casco diferentes en el eje delantero y en el eje trasero, el ángulo de avance varía debido al "cabeceo" del vehículo. Como valor de referencia, con 18 mm. de altura de casco delantera y 40 mm. de altura de casco trasera, el ángulo de cabeceo es de 2.03° (ya que la distancia entre ejes es de 2800 mm.).

Por tanto, el ángulo de inclinación de la mangueta (avance aparente) es -6.80° + 0.45° = 6.35° y el avance real es 16.10° - 0.45° = 15.65°



REAR CASTOR ANGLE SETTING

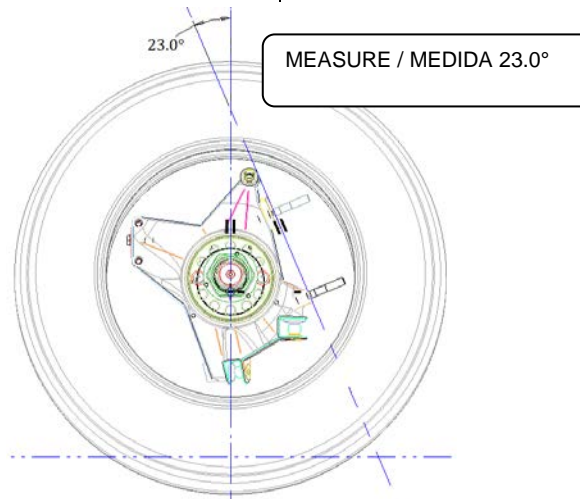
The rear wheel 'castor' angle can be measured to check bump steer to be zero. You can measure the angle on the brake calliper mounting platforms. When the car is flat (front ride height is equal to rear ride height) and you measure 'apparent' castor of 23° , the bump steer will be zero.

Note that the castor angle on the rear axle is, other than for the bump steer control, not relevant since the rear wheels are not turning.

AJUSTE DEL AVANCE TRASERO

El angulo trasero puede medirse para conseguir una mayor estabilidad de la convergencia frente a los desplazamientos de suspensión.

El avance de las ruedas traseras (cuyo valor no es importante al no ser ruedas directrices) puede comprobarse en el plano de apoyo de la pinza de freno sobre la mangueta. Cuando el vehículo está completamente plano, (altura de casco delantera y trasera iguales) y el valor del ángulo del plano mencionado anteriormente con la vertical es de 23° , la variación de convergencia con el recorrido de suspensión es nula.

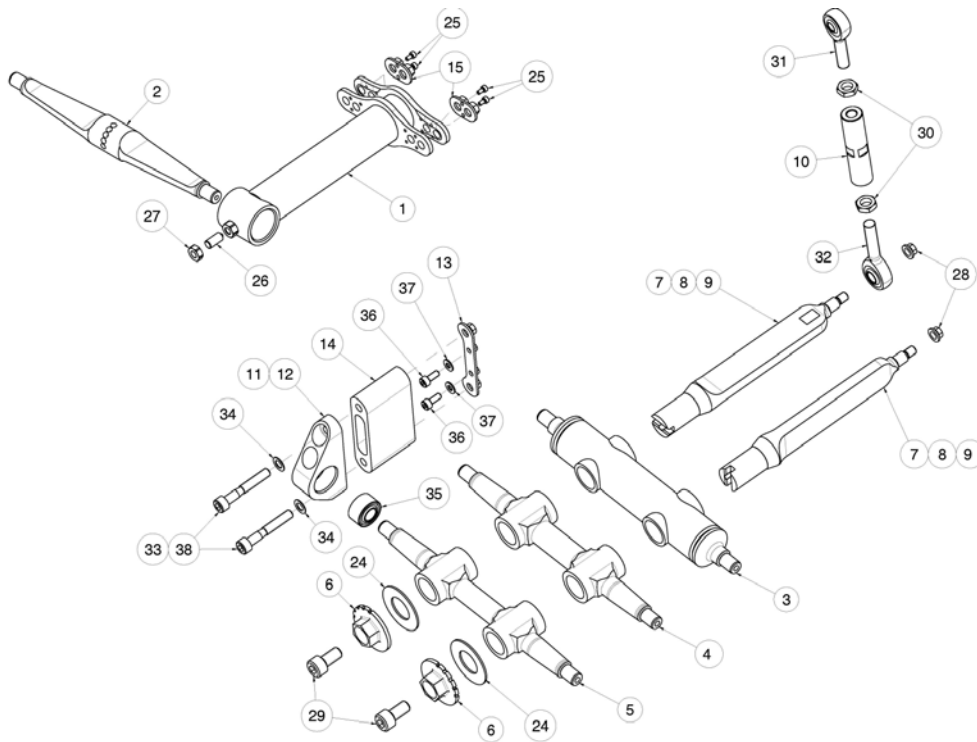


FRONT ANTI-ROLL / FRONT PUSHROD

Lay-out of different FARB

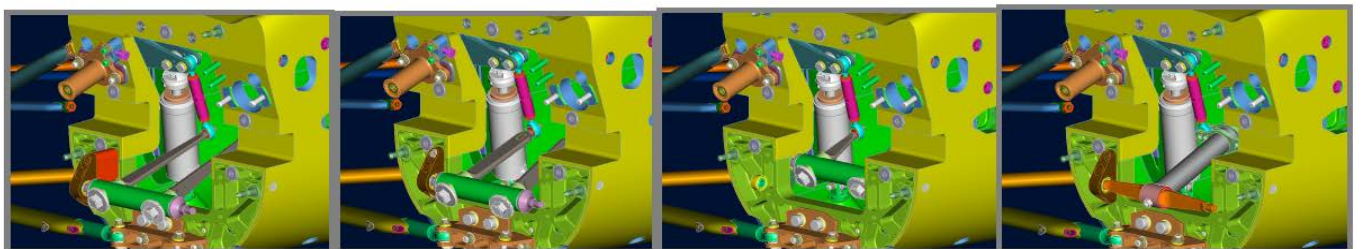
ANTIBALANCEO DELANTERO / PUSHROD DELANTEROS

Esquema de las diferentes soluciones antibalaneo delanteras.



Views of different FARB fittings.

Vistas de las distintas fijaciones de las barras anti-balanceo delanteras



Double Blade External +40mm

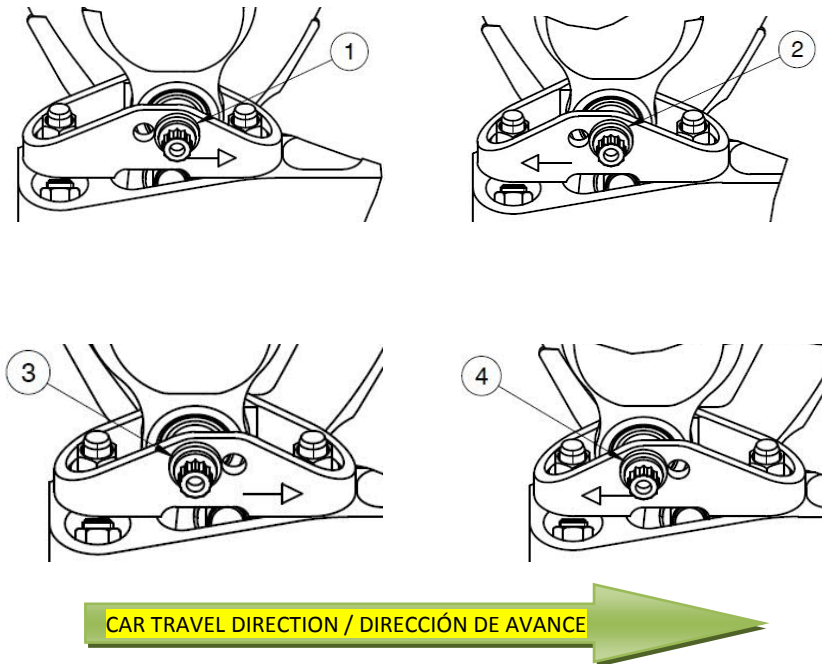
Double Blade External

Double Blade Internal

T-Bar External

Front pushrod positions.

Posición de los pushrod delanteros



The direction of the arrow and the hole position define the effect / La dirección de la flecha y la posición del orificio, define el efecto

FRONT PUSHROD POSITIONS / POSICIONES PUSHROD DELANTEROS

| | | load transfer / transferencia de carga |
|---|------|--|
| 1 | P-22 | -72% |
| 2 | P-27 | Reference / Referencia |
| 3 | P-32 | +72% |
| 4 | P-37 | +144% |

one bracket serves for all 4 positions, **1 and 3** with the arrow pointing forward; **2 and 4** with the arrow pointing backwards / El mismo soporte sirve para las 4 posiciones, **1 y 3** con la flecha en dirección a la del avance, **2 y 4** con la flecha en dirección contraria a la del avance.

- The F312 has UMP type front suspension [Upright Mounted Pushrod]: the pushrod is mounted on the upright. The pushrod position is adjustable in longitudinal sense. Extra load is transferred to the corner front inner wheel, potentially reducing under-steer thanks to a more equal vertical load between front inner and outer wheels.
- Please, note that the higher the value the more the steering force increases. Load transfer at the rear axle increases accordingly, but in the opposite direction, the inner wheel gets unloaded.
- With P-27 (reference) the vertical motion difference between outer and inner wheel, at near full steering lock (31 mm rack travel), is 9.08 mm.

- El F312 tiene suspensión de tipo UMP (pushrod montados en la mangueta). La posición del pushrod es ajustable en sentido longitudinal. Se transfiere carga extra a la rueda delantera interna, reduciendo potencialmente el subviraje, gracias a una mayor igualdad en la carga vertical entre la rueda interna y la externa.
- Es importante considerar que, cuanto mayor es el valor, mayor es el esfuerzo necesario para el giro de la dirección. La transferencia de carga en el eje trasero aumenta consecuentemente, pero en sentido contrario, la rueda interna se descarga.
- Con P-27 (valor de referencia), la diferencia de movimiento vertical entre la rueda externa y la interna, a final de carrera de dirección (31 mm de desplazamiento de cremallera) es de 9.08 mm.

FRONT ANTI-ROLL BAR VALUES

This table show FARB stiffness values [FARB Component Stiffness] with one blade forced to displace 1 mm. The other blades is blocked.

Twin blade FARB / Barra de doble bieleta:

VALORES DE LAS BARRAS ANTI-BALANCEO DELANTERAS

Esta tabla muestra los valores de rigidez de las barras anti-balanceo delanteras, con una bieleta bloqueada y un desplazamiento de 1 mm en el extremo de la otra.

| Stiffness @ Droplink / Rigidez en unión | | | | | | | | | |
|---|--|--|---|--|--|---|--|--|---|
| Blade Position / Posición bieleta | U Φ15 solid - blade 208.50 / U Φ15 macizo - bieleta 208.50 | U Φ18 solid - blade 208.50 / U Φ85 macizo - bieleta 208.50 | U Φ 30 x 3 - blade 208.50 / U Φ 30 x 3 - bieleta 208.50 | U Φ15 solid - blade 171.00 / U Φ15 macizo - bieleta 171.00 | U Φ18 solid - blade 171.00 / U Φ18 macizo - bieleta 171.00 | U Φ 30 x 3 - blade 171.00 / U Φ 30 x 3 - bieleta 171.00 | U Φ15 solid - blade 110.83 / U Φ15 macizo - bieleta 110.83 | U Φ18 solid - blade 110.83 / U Φ18 macizo - bieleta 110.83 | U Φ 30x3 - blade 110.83 / U Φ 30 x 3 - bieleta 110.83 |
| ARB type / Tipo Barra | 31255202 | 31255413 | 31255396 | 31255202 | 31255413 | 31255396 | 31255202 | 31255413 | 31255396 |
| ARB code / Código Barra | F31206E005 | F31206E004 | F31206E003 | F31206E005 | F31206E004 | F31206E003 | F31206E005 | F31206E004 | F31206E003 |
| BLADE type / Tipo Bieleta | 31255406 | 31255406 | 31255406 | 31255409 | 31255409 | 31255409 | 31255408 | 31255408 | 31255408 |
| BLADE code / Código Bieleta | F31206E008 | F31206E008 | F31206E008 | F31206E007 | F31206E007 | F31206E007 | F31206E009 | F31206E009 | F31206E009 |
| [--] | [kg/mm] | [kg/mm] | [kg/mm] | [kg/mm] | [kg/mm] | [kg/mm] | [kg/mm] | [kg/mm] | [kg/mm] |
| 1 - 1 | 4,3 | 4,7 | 5,0 | 19,4 | 25,0 | 31,5 | 89,5 | 130,1 | 194,0 |
| 1 - 2 | 5,3 | 5,8 | 6,3 | 21,6 | 28,6 | 37,5 | 94,0 | 139,8 | 216,3 |
| 1 - 3 | 6,2 | 7,0 | 7,7 | 23,8 | 32,7 | 44,9 | 99,8 | 153,0 | 249,6 |
| 1 - 4 | 6,6 | 7,5 | 8,3 | 24,8 | 34,6 | 48,4 | 102,7 | 160,0 | 268,9 |
| 1 - 5 | 6,7 | 7,6 | 8,5 | 25,0 | 35,1 | 49,4 | 103,6 | 162,0 | 274,7 |
| 2 - 2 | 6,7 | 7,7 | 8,6 | 24,3 | 33,5 | 46,4 | 98,9 | 150,9 | 244,3 |
| 2 - 3 | 8,3 | 9,8 | 11,3 | 27,1 | 39,3 | 58,3 | 105,4 | 166,5 | 287,7 |
| 2 - 4 | 9,0 | 10,8 | 12,6 | 28,4 | 42,0 | 64,4 | 108,7 | 174,8 | 313,7 |
| 2 - 5 | 9,2 | 11,1 | 13,0 | 28,7 | 42,8 | 66,2 | 109,6 | 177,3 | 321,6 |
| 3 - 3 | 10,8 | 13,6 | 16,7 | 30,8 | 47,5 | 78,3 | 112,7 | 185,6 | 350,0 |
| 3 - 4 | 12,0 | 15,6 | 19,7 | 32,4 | 51,5 | 89,8 | 116,5 | 196,0 | 389,1 |
| 3 - 5 | 12,4 | 16,1 | 20,7 | 32,9 | 52,6 | 93,3 | 117,6 | 199,1 | 401,4 |
| 4 - 4 | 13,6 | 18,2 | 24,3 | 34,3 | 56,2 | 105,3 | 120,5 | 207,7 | 438,1 |
| 4 - 5 | 14,0 | 19,0 | 25,7 | 34,8 | 57,6 | 110,1 | 121,7 | 211,2 | 453,7 |
| 5 - 5 | 14,5 | 19,9 | 27,3 | 35,3 | 59,0 | 115,3 | 122,9 | 214,7 | 470,4 |

T-bar type FARB / Barra tipo T:

| Stiffness @ Droplink / Rigidez en unión | | |
|---|---------------------------|---------------------------------|
| Blade Position / Posición Bieleta | T Φ28x2.0 - (WIDE/ ANCHO) | T Φ28x2.0 - (NARROW / ESTRECHO) |
| [--] | [kg/mm] | [kg/mm] |
| BLADE type / Tipo bieleta | 31255414 | |
| blade code / Código bieleta | F31206E002 | |
| 1 | 123,2 | 234,2 |
| 2 | 164,5 | 314,0 |
| 3 | 214,2 | 410,8 |
| 4 | 237,9 | 457,3 |
| 5 | 244,4 | 470,2 |

Motion Ratio's / Relación de desplazamiento

RATIO = WHEEL/ARB
[WHEEL vertical travel / ARB drop link travel]

RELACIÓN = RUEDA / BARRA
[Despl. Vert. rueda / Mov. Extremo bieleta]

| FRONT STANDARD SUSPENSION SUSPENSION DELANTERA ESTÁNDAR | | Static Motion Ratios Relación de mov. estática | |
|--|---|---|-------|
| | ARB Type / Tipo Barra | 3rd | ARB |
| STD | U Ø15 solid / maciza - blade / bieleta 208.50 | 0,985 | 1,023 |
| | U Ø18 solid / maciza - blade / bieleta 208.50 | 0,985 | 1,023 |
| | U Ø30x3.0 - blade / bieleta 208.50 | 0,985 | 1,023 |
| | U Ø15 solid / maciza - blade / bieleta 171.00 | 0,985 | 1,048 |
| | U Ø18 solid / maciza - blade / bieleta 171.00 | 0,985 | 1,048 |
| | U Ø30x3.0 - blade / bieleta 171.00 | 0,985 | 1,048 |
| | U Ø15 solid / maciza - blade / bieleta 110.83 | 0,985 | 1,063 |
| | U Ø18 solid / maciza - blade / bieleta 110.83 | 0,985 | 1,063 |
| | U Ø30x3.0 - blade / bieleta 110.83 | 0,985 | 1,063 |
| | T Ø28x2.0 - (WIDE / ANCHO) | 0,985 | 1,046 |
| | T Ø28x2.0 - (NARROW / ESTRECHO) | 0,985 | 1,055 |

Notes:

- The values shown are in kg/mm [daN/mm] at one end of the blade while the other end is blocked.
- The values are measured on the ARB isolated from the car. You may use these Motion Ratio's to calculate the ARB stiffness *at ground*, as follows:

$$\text{ARB Stiffness} * 2 / \text{MR}^2$$

Notas:

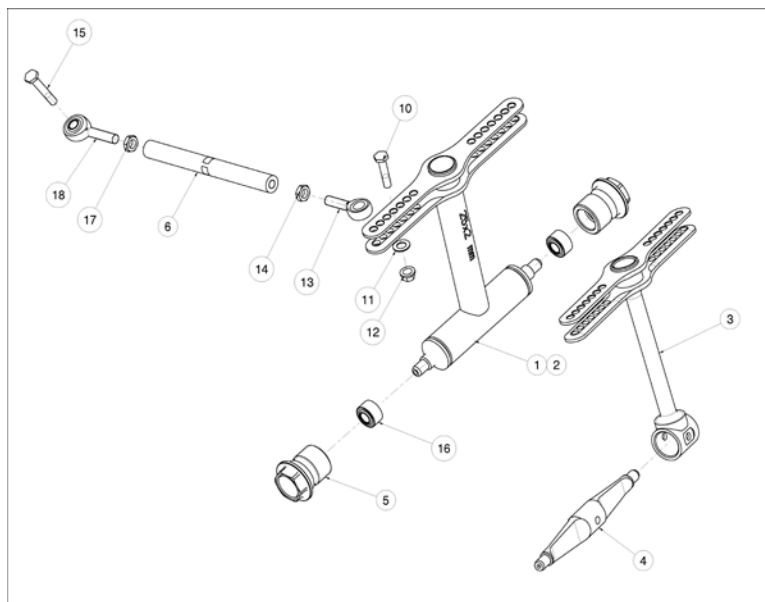
- Los valores mostrados están expresados en kg/mm [daN/mm], cuando el otro lado está bloqueado
- Los valores se han tomado con la barra fuera del coche. Se pueden utilizar estas relaciones de desplazamiento (MR) para calcular la rigidez frente al balanceo en la rueda, como se muestra a continuación:

$$\text{Rigidez ARB Stiffness} * 2 / \text{MR}^2$$

REAR ANTI-ROLL BAR

BARRAS ANTI-BALANCEO TRASERAS

Lay-out of different RARB / Esquema de las diferentes barras anti-balanceo traseras



REAR ANTI-ROLL BAR VALUES

This table show RARB stiffness values [RARB Component Stiffness] with one blade forced to displace 1 mm. The other blades is blocked.

VALORES DE LAS BARRAS ANTI-BALANCEO TRASERAS

Esta tabla muestra los valores de rigidez de las barras anti-balanceo traseras, con una bieleta bloqueada y un desplazamiento de 1 mm en el extremo de la otra.

RARB / Barra anti-balanceo trasera

| Stiffness @ Droplink / Rigidez en unión | | | |
|--|--|---|--|
| Droplink Position from Center / Posición de unión respecto al centro | T Φ 14 solid – soft / T Φ 14 maciza – “Blando” | T Φ 17 solid – medium / T Φ 17 maciza – “Medio” | T Φ 25x2.0 – Stiff / T Φ 25x2.0 – “Duro” |
| | [kg/mm] | [kg/mm] | [kg/mm] |
| ARB type / Tipo Barra | 31245168 | 31245172 | 31245161 |
| ARB code / Ref. Barra | F31208E003 | F31208E002 | F31208E001 |
| 1 | 28,6 | 74,8 | 165,2 |
| 2 | 18,8 | 49,1 | 107,6 |
| 3 | 13,3 | 34,6 | 75,3 |
| 4 | 9,9 | 25,7 | 55,5 |
| 5 | 7,7 | 19,8 | 42,4 |
| 6 | 6,1 | 15,7 | 33,4 |
| 7 | 5,0 | 12,7 | 26,9 |

Rear Motion Ratio's / Relación de desplazamiento trasera

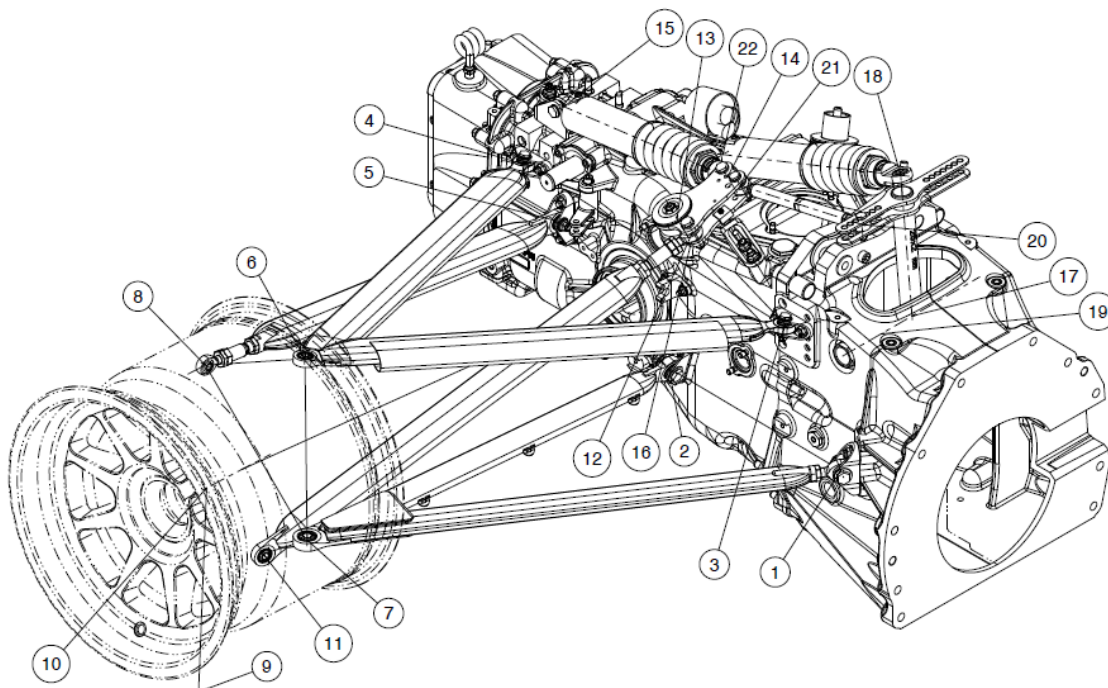
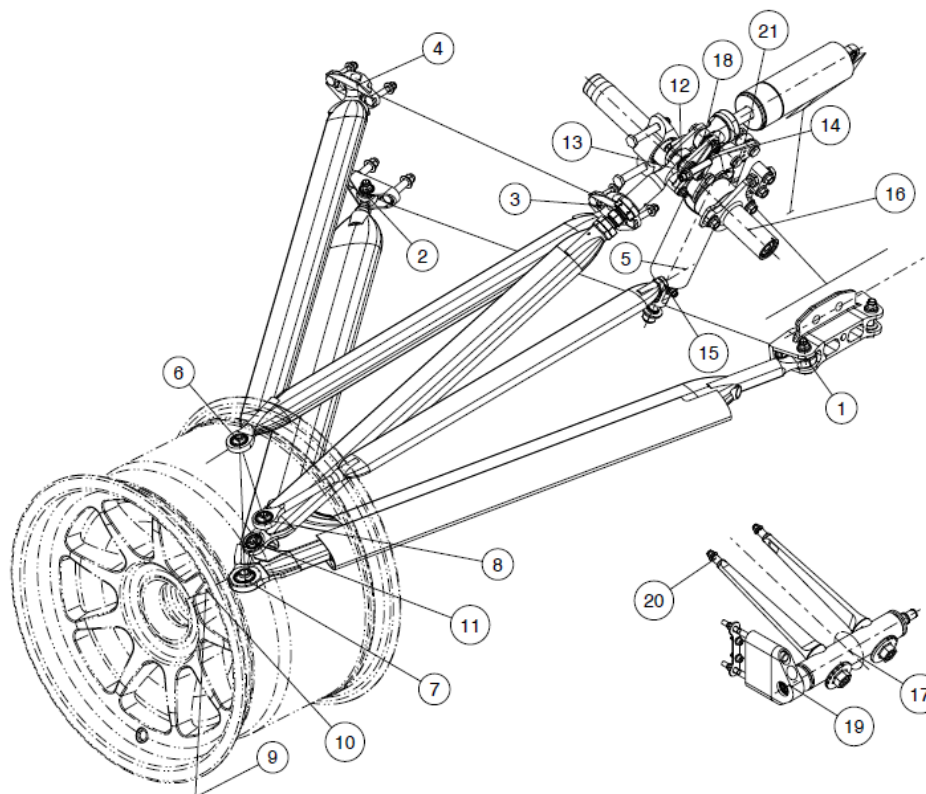
RATIO = WHEEL/ARB
[WHEEL vertical travel / ARB drop link travel]

RELACIÓN = RUEDA / BARRA
[Despl. Vert. rueda / Mov. Extremo bieleta]

| | | | | Static Motion Ratios / Relación estática de movimiento | | |
|----------|-------------------------------------|---|--------------------|---|-------|----------------|
| | ARB Type / Tipo Barra anti-balanceo | Droplink Position / Posición extremo | | Spring / Muelle | 3rd | ARB / Barra |
| | | [Rocker / balancín] | [ARB] / [Barra] | | | |
| STD (A1) | T Φ14 Double T-bar (soft arb) | Narrow / Estrecho | 1 | 1,289 | 1,326 | 1,549 |
| | T Φ17 Non-Adjustable Blade T-bar | | 2 | 1,289 | 1,286 | 1,503 |
| | T Φ25 Non-Adjustable Blade T-bar | | 3 | 1,289 | 1,249 | 1,459 |
| | / | | 4 | 1,289 | 1,213 | 1,418 |
| | T Φ14 Doble Barra T (Blando) | | 5 | 1,289 | 1,180 | 1,380 |
| | T Φ17 Bieleta no ajustable T | | 6 | 1,289 | 1,148 | 1,343 |
| | T Φ25 Bieleta no ajustable T | | 7 | 1,289 | 1,118 | 1,308 |
| | T Φ14 Double T-bar (soft arb) | Wide / Ancho | 1 | 1,289 | 1,766 | 2,056 |
| | T Φ17 Non-Adjustable Blade T-bar | | 2 | 1,289 | 1,699 | 1,979 |
| | T Φ25 Non-Adjustable Blade T-bar | | 3 | 1,289 | 1,637 | 1,907 |
| | / | | 4 | 1,289 | 1,579 | 1,841 |
| | T Φ14 Doble Barra T (Blando) | | 5 | 1,289 | 1,525 | 1,779 |
| | T Φ17 Bieleta no ajustable T | | 6 | 1,289 | 1,475 | 1,721 |
| | T Φ25 Bieleta no ajustable T | | 7 | 1,289 | 1,428 | 1,666 |

FRONT AND REAR SUSPENSION

SUSPENSIONES DELANTERA Y TRASERA



FRONT AND REAR SUSPENSION GEOMETRY

GEOMETRÍA DE LAS SUSPENSIONES

DELANTERA Y TRASERA

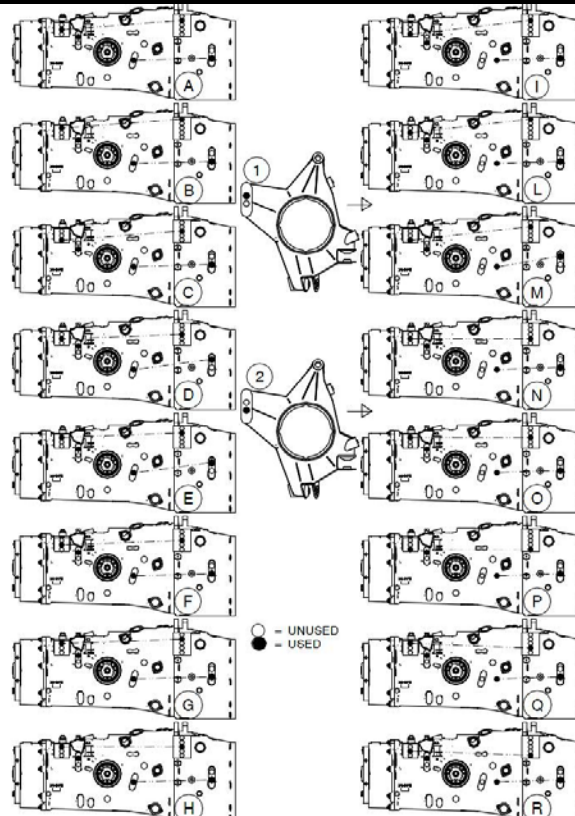
| FRONT / DELANTERA | X [mm] | Y [mm] | Z [mm] |
|-------------------|--------|--------|--------|
| P1 | 190,5 | -50 | 282 |
| P2 | -380 | -153 | 263 |
| P3 | 17 | -162,4 | 452 |
| P4 | -380 | -168,8 | 418,5 |
| P5 | 127 | -170 | 427,5 |
| P6 | -65,9 | -663,7 | 347,3 |
| P7 | -23,9 | -697,2 | 201,8 |
| P8 | 31,5 | -723,0 | 322,3 |
| P9 | 0 | -797,5 | -26,5 |
| P10 | 0 | -781,1 | 242,0 |
| P11 | -32,2 | -678,6 | 239,4 |
| P12 | 91,5 | -141,6 | 542,0 |
| P13 | 82,4 | -125 | 512,9 |
| P14 | 79,2 | -58,5 | 502,7 |
| P15 | 21,0 | -96,5 | 317,3 |
| P16 | 177,8 | -125 | 482,9 |
| P17 (int) | 115,5 | 0 | 364,2 |
| P17 (ext) | 173,5 | 0 | 346,2 |
| P17 (ext +40) | 213,5 | 0 | 346,2 |
| P18 | 96,3 | -111,5 | 557,3 |
| P19 (int) | 115,5 | -93,2 | 364,2 |
| P19 (ext) | 173,5 | -93,2 | 346,2 |
| P19 (ext +40) | 213,5 | -93,2 | 346,2 |
| P20 | 45,6 | -35 | 400,6 |
| P21 | 79,6 | -32 | 504,1 |

| REAR / TRASERA | X [mm] | Y [mm] | Z [mm] |
|----------------|--------|--------|---------|
| P1 | 415 | -150 | 167 |
| P2 | 121,9 | -134 | 155,5 |
| P3 | 309 | -135 | 308,1 |
| P4 | -156 | -90 | 279 |
| P5 | -92,5 | -101 | 237 |
| P6 | 25 | -623,5 | 364,5 |
| P7 | 85 | -680 | 170 |
| P8 | -122 | -637 | 289 |
| P9 | 0 | -770 | -39,5 |
| P10 | 0 | -757,1 | 238,7 |
| P11 | 12 | -678 | 113 |
| P12 | 164,5 | -138,2 | 368,7 |
| P13 | 129,1 | -128,1 | 364,7 |
| P14 | 142,4 | -59,7 | 395,1 |
| P15 | -143,4 | -37,7 | 339,2 |
| P16 | 137,5 | -113,5 | 328,4 |
| P17 | 380 | 0 | 290 |
| P18 | 361,7 | 0 | 477,1 |
| P19 | 380 | -50 | 290 |
| P20 | 365 | -66 | 443,108 |
| P21 | 168,3 | -65,2 | 398,9 |
| P22 | 75,0 | 0 | 362,7 |
| | | | |

REAR SUSPENSION GEOMETRY

GEOMETRÍA DE LA SUSPENSION TRASERA

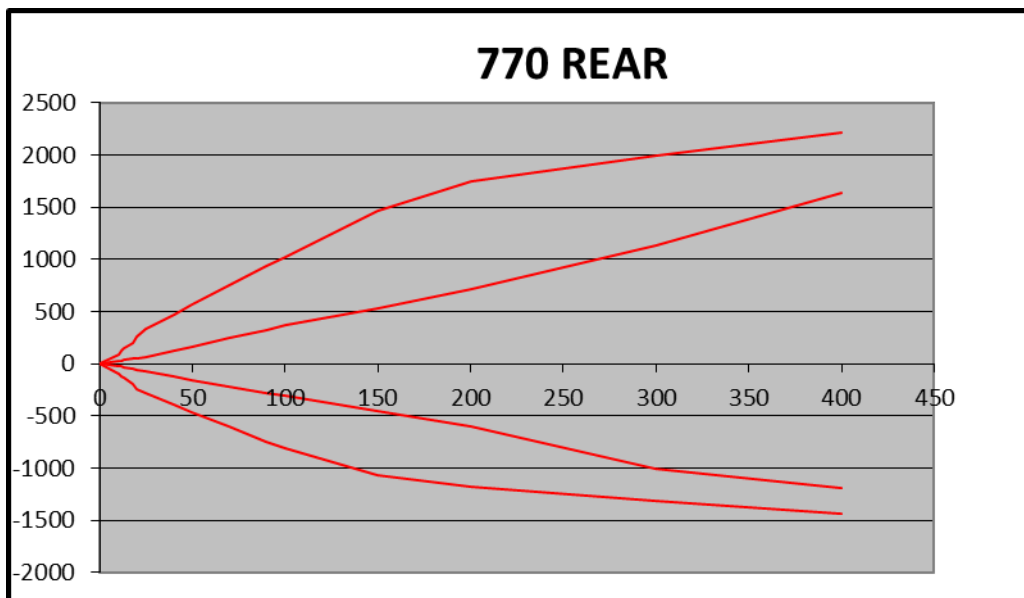
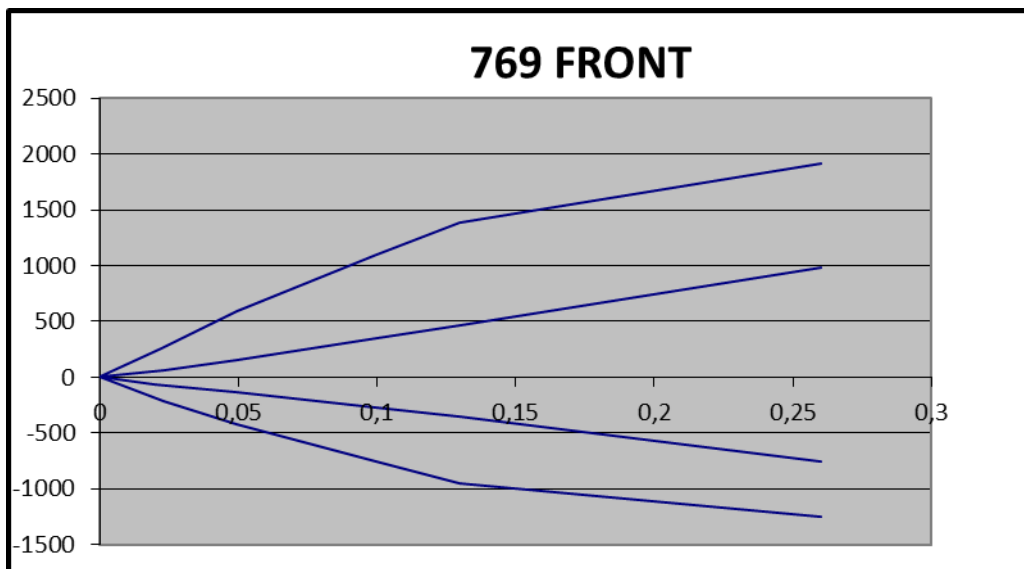
| CFG | Roll centre height /Altura C. Balanceo | Camber change / Variación Caída | Anti-rise / Anti-Levantamiento | Anti-squat / Anti-hundimiento | To adjust 'caster' adjust joint / Para ajustar avance ajusta | Spring Motion Ratio / Relación desplaz. muelle |
|-----|--|---|--------------------------------|-------------------------------|--|--|
| | @ static ride height / @ altura estática | for 10mm travel / Para 10 mm de recorrido | % | % | + means longer / +significa más largo | wheel/spring Rueda / Muelle |
| A-1 | std | 18' | 7 | 49 | - | 1.289 |
| B-2 | -19 | 14' | 7 | 49 | - | 1.245 |
| C-1 | 18 | 22' | 7 | 49 | - | 1.328 |
| D-1 | -1 | 20' | 68 | 71 | -0.5 turns | 1.357 |
| E-2 | -19 | 15' | 68 | 71 | -0.5 turns | 1.310 |
| F-1 | 7 | 20' | 22 | 38 | -0.5 turns | 1.321 |
| G-2 | -12 | 16' | 22 | 38 | -0.5 turns | 1.276 |
| H-2 | -5 | 18' | 37 | 27 | -1.5 turns | 1.308 |
| I-1 | 12 | 21' | -9 | 61 | +1 turn | 1.296 |
| L-1 | -7 | 17' | -9 | 61 | +0.5 turns | 1.257 |
| M-1 | 4 | 20' | 38 | 92 | +1 turn | 1.330 |
| N-1 | 14 | 22' | 37 | 27 | -1.5 turns | |
| O-1 | -5 | 17' | 37 | 27 | -1.5 turns | |
| P-1 | 31 | 27' | 37 | 27 | -1.5 turns | |
| Q-1 | 2 | 19' | 52 | 16 | -2.5 turns | |
| R-1 | 20 | 24' | 52 | 16 | -2 turns | |

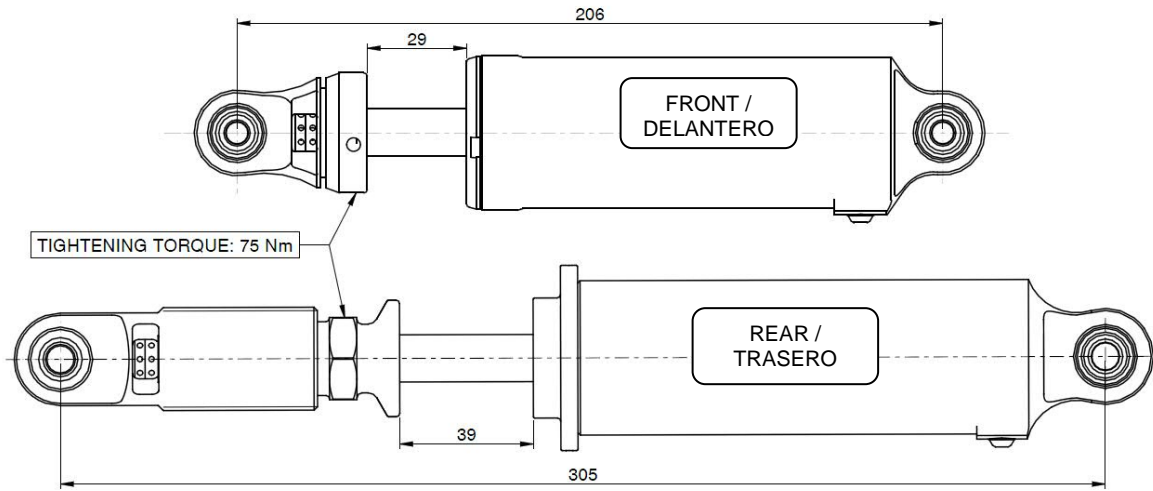


DAMPERS

AMORTIGUADORES

Graphics from Koni / Gráficos de Koni





DIFFERENTIAL

This differential is designed with versatility as its major asset. Many parameters will lead you to the required setting. A car with good grip and limited power requires a very different arrangement than that required for a high poor grip/high power car.

Working principles: Ten friction plates within the diff, six connected to the side gears, four to the diff casing, control the amount of 'differential' action. The amount of *limited slip* only depends on the friction force between these ten plates.

Four factors contribute to the level of this friction force:

1. **The bevel gears thrust apart as soon as the car moves.** This is a feature of bevel gears and is not adjustable. The contribution of this on friction is minimal.
2. **The ramp angle on the side gear** ring influences the amount of the driving force on the diff that gets directed sideways and onto the plates. E.g. on the power/drive side ramp, 60 degrees transmits less force sideways than a 30 degree ramp. Likewise, on the off-power side ramp, an 80 degrees angle will transmit little force while 45 degrees locks more. 60°/80° is fitted as standard;
3. **The pre-load** with which they are assembled to start. In each diff there is a pre-load spacer that looks like one of the B plates, but thicker. Its thickness dictates to what degree the plates are pre-loaded / forced against each other. The pre-load is set and checked on each diff by holding one side gear locked, via a dummy output shaft locked in a vice, and by turning the other with a torque wrench. If the measured resistance is deemed too high, the spacer is ground down until the desired figure is achieved. The preload should be checked periodically as it tends to reduce as the diff runs, meanwhile a slightly thicker spacer will allow re-setting;
4. **The re-arrangement** of the order of the friction discs. The arrangement 1, with a disc succession A, B, A, B, A, has the maximum number of working friction faces. It gives the maximum resisting torque. The arrangement 3 has the minimum of working friction faces and gives the minimum resisting torque.

DIFERENCIAL

Las posibilidades de regulación del diferencial del F-312 son muy elevadas. Un vehículo que disponga de buen grip y baja potencia requiere un reglaje de diferencial completamente diferente al de un vehículo con mal grip y alta potencia.

Principio de funcionamiento: Un total máximo de diez discos de fricción en el interior del diferencial, seis de ellos conectados a los planetarios (3 a cada uno de ellos) y cuatro conectados a la carcasa del diferencial, permiten controlar el par que se transmite a ambas ruedas motrices. El grado de deslizamiento depende de la fricción entre los discos.

En definitiva, el nivel de esta fuerza de fricción, depende de cuatro factores:

1. **Los satélites tienden a separarse** tan pronto como el coche comienza a moverse. Este efecto no es ajustable, y su contribución a la fricción es mínima.
2. **El ángulo de las semi-coquillas del diferencial** determina, en función del par total transmitido, el esfuerzo axial de apriete de los discos de fricción. Por ejemplo, una rampa de 60° genera menos esfuerzo lateral sobre los discos de fricción que una rampa de 30°. Las rampas más utilizadas en éste vehículo y que se pueden tomar como reglaje inicial o de referencia son las de 60° en la parte de aceleración y de 80° en la parte de retención.
3. **La precarga de montaje.** El valor de la precarga es regulable en función de la anchura de las arandelas "B", teniendo en cuenta que a mayor espesor, mayor precarga. Para comprobar el valor de la precarga, es necesario introducir un extremo de estriado de transmisión en el interior de uno de los planetarios con el diferencial montado y lubricado con el aceite que se vaya a utilizar en la caja de cambios y, con una llave dinamométrica, comprobar cuál es el valor de par con el que el planetario comienza a girar. Se ha de comprobar cada cierto tiempo, ya que tiende a disminuir con el uso.
4. **El lay-out** de montaje de los discos. El montaje 1, con una sucesión de discos A, B, A, B, A, tiene el máximo número de caras de fricción, y proporciona el mayor par de fricción. El lay-out 3 tiene el menor número de caras de fricción, y proporciona el menor par resistente.

Standard Hewland available ramp angles are: 30/60; 45/45; 45/80; 60/80; 80/80; optional: 80/90 and those including 70°

Differential settings have an important influence on the car's balance throughout the corner. Also handling is affected, especially so on corner turn-in and exit.

- The torque on the differential in drive (acceleration) is much bigger than the torque on the differential given by the engine brake (deceleration). Typical in line acceleration gets to about 1g starting from a relatively low speed, off-power/braking by the engine only gets typically up to 0.3g.
- The disc configuration (2, 4 or 6 faces) has the same effect on drive and off-power, the ramps are the only tool to differentiate the friction force or 'lock' between drive and brake.
- The discs wear off, just as a clutch, and should get checked regularly. This also means that the pre-load is 'wearing' down, faster so when using the 2 friction discs configuration and significantly less when using 6 friction faces.
- Pre-load is kind of a 'constant lock' and the effect is felt in slow and fast corners in entry, mid-corner and exit. The ramps and disc configurations typically have more effect in slow and less in fast corners, and affect corner entry and exit, less so mid-corner.
- Pre-load locks the differential (both wheels turn at the same speed) until the difference in torque is higher than the pre-load. Once passed the pre-load, the remaining lock is achieved by the ramps and disc configuration mainly.
- Most circuits require little lock to prevent the inner wheel from spinning coming out of corners, depending though on tyres, track, driving style and weather conditions. Excessive lock might result in power under-steer.
- Some amount of lock in off-power helps to stabilize the rear end, excessive lock might cause turn-in under-steer.

Las rampas disponibles de Hewland son: 30/60, 45/45; 45/80; 60/80; 80/80, opcional: 80/90, y las que incluyen 70°.

El reglaje del diferencial influye mucho sobre la puesta a punto del vehículo, especialmente en la entrada y salida de las curvas.

- El par en el diferencial en aceleración es mucho mayor que el par del diferencial en retención (par de bombeo del motor). En aceleración, el valor típico está en torno a 1 g a baja velocidad, mientras que en retención el valor es únicamente del orden de 0.3 g.
- La configuración de los discos (2, 4 o 6 caras) tiene el mismo efecto en aceleración y en retención, por lo que el ángulo de las rampas es el único parámetro para diferenciar las fuerzas en aceleración y en retención.
- Como ocurre en un embrague, los discos se desgastan, y han de revisarse regularmente. Esto también significa que la precarga va disminuyendo, tanto más cuanto mayor es el número de caras de fricción.
- La precarga se puede considerar como una fuerza de fricción constante, y el efecto se nota especialmente en la entrada, parte media y salida de las curvas, tanto lentas como rápidas. Las rampas y el número de caras de fricción tienen mayor efecto en las curvas lentas, y afecta sobre todo en la entrada y en la salida (no tanto en la zona media)
- La precarga mantiene ambas ruedas girando a la misma velocidad, hasta que el par en el diferencial es superior a la precarga. Una vez superada la precarga, el grado de bloqueo está determinado por las rampas y la configuración de los discos.
- En casi todos los circuitos, se requiere poco bloqueo para evitar la aceleración de la rueda interior a la salida de las curvas, dependiendo, eso sí, de la pista, el piloto, etc. Un exceso de bloqueo se traduce en subviraje al acelerar.
- Algo de bloqueo en retención ayuda a estabilizar el eje trasero, pero un bloqueo excesivo puede generar subviraje en la zona media de la curva.

Differential Lock

- This table shows the % of lock from minimum to maximum lock.
- A 90° ramp will not produce any axial load on the discs/plates.
- Lock%= (slower wheel torque – faster wheel torque)/ total torque

Tarado del diferencial

- La siguiente tabla muestra el % de tarado del diferencial, en función de los parámetros principales
- La rampa de 90° no produce ninguna carga axial sobre los discos.
- Tarado % = (Par de la rueda con menor velocidad – par de la rueda con mayor velocidad) / total torque

| | | | | | | | | | | | | |
|-------|----|----|----|----|----|----|----|----|----|----|----|-----|
| RAMP | 80 | 60 | 80 | 45 | 80 | 60 | 30 | 45 | 60 | 30 | 45 | 30 |
| DISCS | 2 | 2 | 4 | 2 | 6 | 4 | 2 | 4 | 6 | 4 | 6 | 6 |
| LOCK% | 13 | 19 | 25 | 27 | 38 | 39 | 39 | 53 | 58 | 78 | 80 | 100 |

Note that in the above table we use 2 or 4 or 6 faces. In fact for calculations of axial forces you would use double this number for each setting, respectively 4 and 8 and 12 faces to count the contribution on both sides of the differential.

Within the Euroformula open, just the following ramps (in their both possible positions) are allowed: 30/60, 45/80, 80/80, 45/45 and 60/80.

Nota: En la tabla se usan 2, 4 ó 6 caras de fricción. En realidad, para el cálculo de la fuerza axial se tendrá que utilizar el doble, 4, 8 ó 16 respectivamente, para tener en cuenta los dos lados del diferencial.

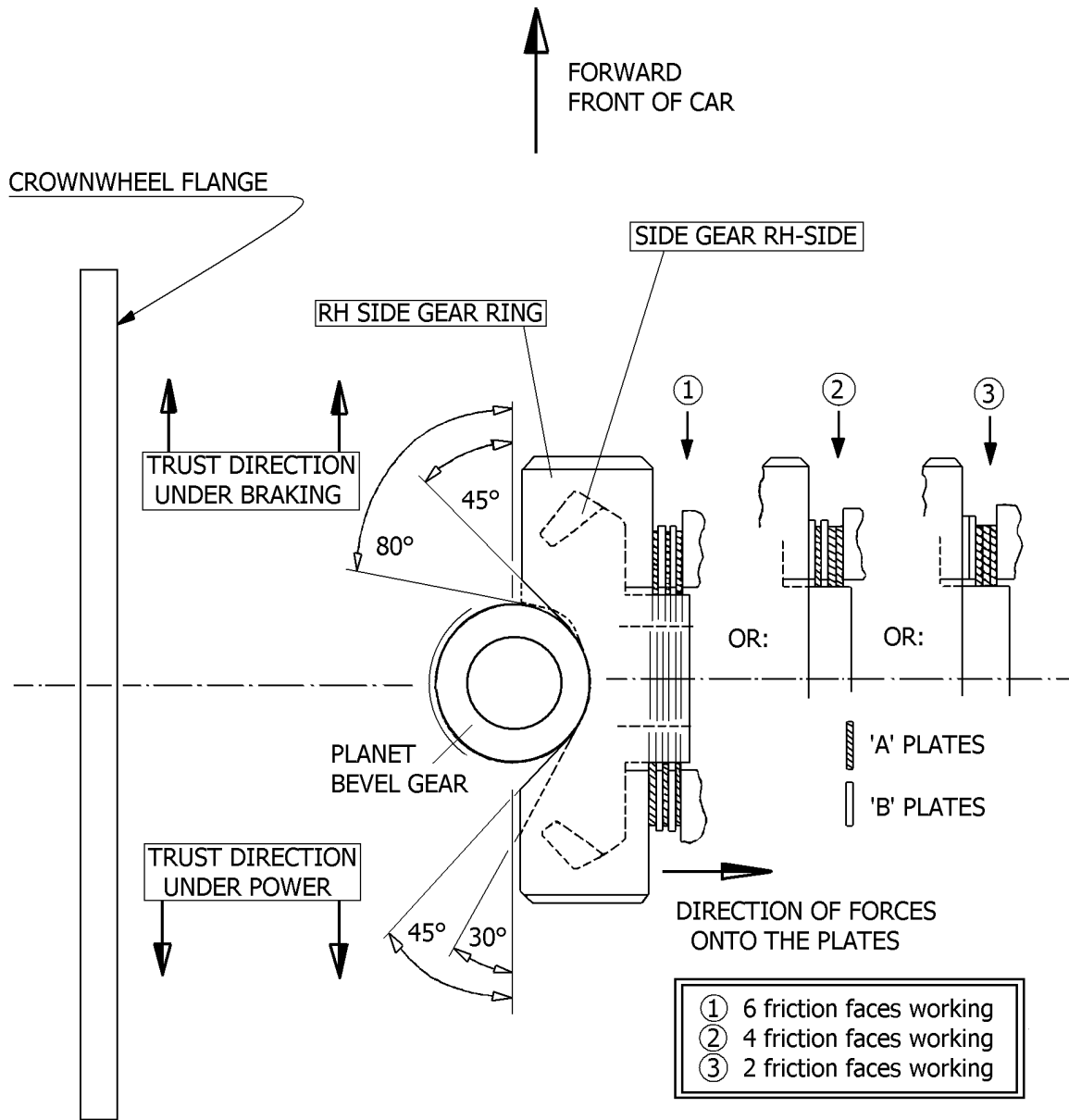
En el Euroformula open, únicamente están autorizadas las siguientes rampas (en las dos posiciones posibles: 30/60, 45/80, 80/80, 45/45 y 60/80.

Differential Lay-Out (Hewland)

- Always use an equal friction plates arrangement on both sides.
- Side gear ring, diff end plate, diff wall and pre-load spacer all act as “B” plates
- A bigger ramp angle transmits less thrust onto the plates than a smaller ramp angle.
- Both FTR 213 and FTRL 213 differential casings are authorized.

Esquema del diferencial (Hewland)

- Se han de usar siempre el mismo número de caras de fricción en ambos lados.
- Las arandelas laterales, las placas finales, las paredes del diferencial, y la cala de precarga, actúan como discos de tipo “B”
- A mayor ángulo de rampa, menor es el esfuerzo axial sobre los discos.
- Ambas carcasas de diferencial, FTR 213 y FTRL 213, están autorizadas.

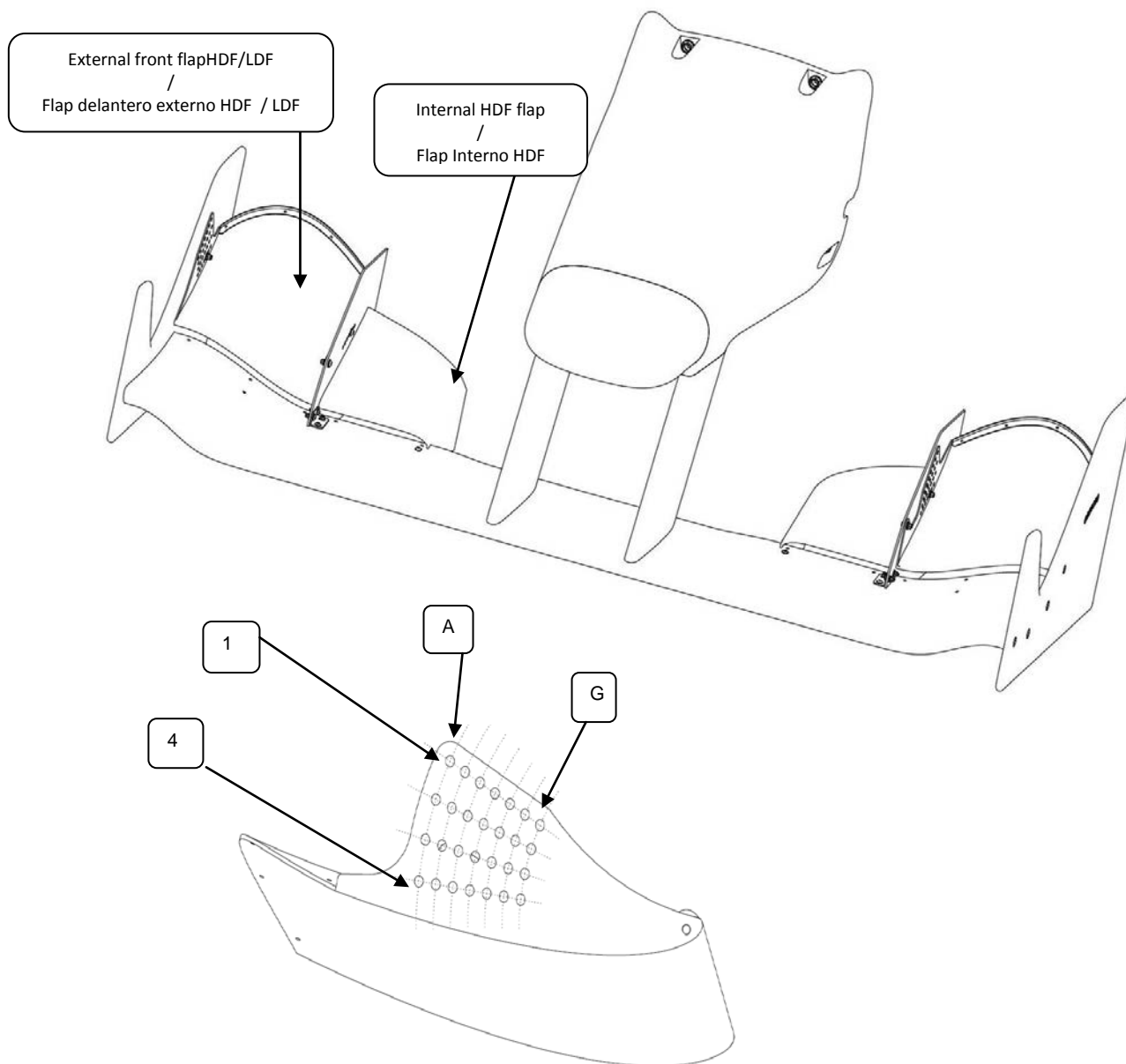


AERODINAMICS

AERODINÁMICA

Front Wing

Alerón delantero



| HDF Front flap angle [°] / Ángulo [°] del Flap delantero HDF | | | | | | | |
|--|----|----|----|----|----|----|----|
| HOLE / ORIFICIO | A | B | C | D | E | F | G |
| 1 | 5 | 6 | 7 | 8 | 9 | 10 | 11 |
| 2 | 12 | 13 | 14 | 15 | 16 | 17 | 18 |
| 3 | 19 | 20 | 21 | 22 | 23 | 24 | 25 |
| 4 | 26 | 27 | 28 | 29 | 30 | 31 | 32 |

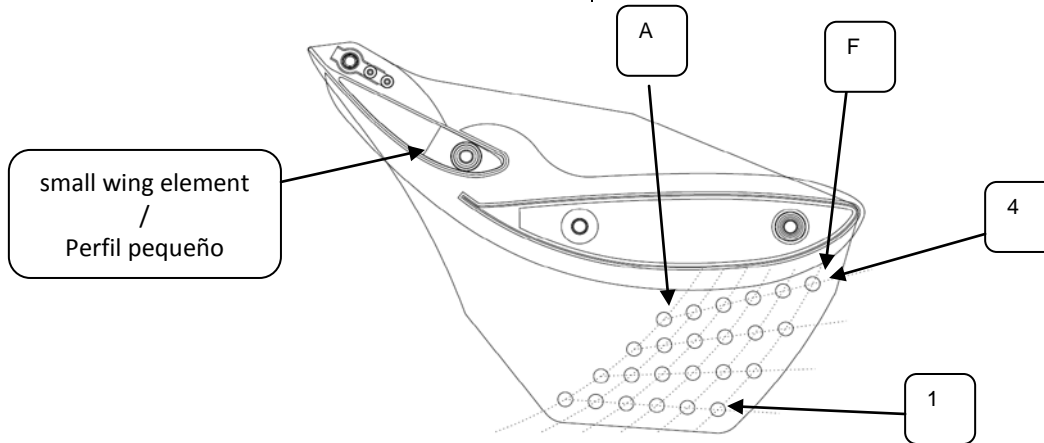
| LDF Front flap angle [°] / Ángulo [°] del Flap delantero LDF | | | | | | | |
|--|----|----|----|----|----|----|----|
| HOLE / ORIFICIO | A | B | C | D | E | F | G |
| 1 | 1 | 2 | 3 | 4 | 5 | 6 | 7 |
| 2 | 8 | 9 | 10 | 11 | 12 | 13 | 14 |
| 3 | 15 | 16 | 17 | 18 | 19 | 20 | 21 |
| 4 | 22 | 23 | 24 | 25 | 26 | 27 | 28 |

- The angle is relative to the reference plane with zero rake, measured on the upper surface at the inboard side, without Gurney.
- The Gurney on the HDF (High Down-Force) flap (from 25° upwards) is 5 mm high. The LDF flap is used without a Gurney.

- El ángulo expresado es relativo al plano de referencia con cero "rake", medido en la superficie superior, en el lado interior, sin Gurney.
- El Gurney en el flap de HDF, Carga Aerodinámica Alta, (a partir de 25°), tiene una altura de 5 mm. El flap de LDF, Carga Aerodinámica Baja, se utiliza sin Gurney.

Rear Wing

Alerón trasero



| HDF Rear wing BIPLANE angles [°] / Ángulo del BIPLANO del Alerón Trasero de HDF | | | | | | |
|--|----|----|----|----|----|----|
| HOLE / ORIFICIO | A | B | C | D | E | F |
| 1 | 2 | 3 | 4 | 5 | 6 | 7 |
| 2 | 8 | 9 | 10 | 11 | 12 | 13 |
| 3 | 14 | 15 | 16 | 17 | 18 | 19 |
| 4 | 20 | 21 | 22 | 23 | 24 | 25 |

| LDF Rear wing MONOPLANE angles [°] / Ángulo del MONOPLANO del Alerón Trasero de LDF | | | | | | |
|--|---|---|---|---|----|----|
| HOLE / ORIFICIO | A | B | C | D | E | F |
| 1 | 0 | 1 | 2 | 3 | 4 | 5 |
| 2 | 6 | 7 | 8 | 9 | 10 | 11 |

Within the Euroformula open, just the HDF (High Down Force) and LDF (Low Down Force) rear profiles are authorized

- When fitting the LDF option, it is allowed either to fit or not the front flap:
-Ref. F31202A010 / F31202A011
-Ref. F31202A006 / F31202A007
- The rear floor must always remain STD (without any modification).
- The rear LDF lateral plates are NOT authorized.

En el Euroformula open, únicamente están autorizadas las alas traseras HDF (Alta carga) y LDF (Baja carga)

- Cuando se monte la opción LDF, es posible dejar o quitar los flaps delanteros:
-Ref. F31202A010 / F31202A011
-Ref. F31202A006 / F31202A007
- El suelo trasero debe permanecer siempre STD (sin modificación).
- Las placas laterales de soporte del perfil LDF no están autorizadas.

- The angle is relative to the reference plane with zero rake, measured on the upper surface, over the two wing elements.
- Never use any Gurney on any rear wing element (see FIA regulations).
- The MDF mounts two small wing elements.
- The LDF mounts one single small wing element. The 'camber' plate of this LDF wing has half the setting range.

- El ángulo expresado es relativo al plano de referencia con cero "rake", medido en la superficie superior, encima del biplano.
- No usar nunca ningún Gurney en el ala trasera (ver reglamento FIA)
- El ala MDF lo forman dos perfiles pequeños.
- El ala LDF lo forma un único perfil. La placa de reglaje del mismo tiene la mitad de rango de regulación.

Rear Lower Wing Pillars

- There are two different rear lower wing pillars for use in the lower or higher angle range:

Soportes del perfil inferior del ala trasera

- Para el perfil inferior el ala trasera, hay dos tipos de soporte, uno para ángulo de incidencia pequeño, y el otro para ángulo grande.

| | Min. | Max |
|---|------|-----|
| BEAM wing range use HDF pillar / Rango de uso para HDF | 4° | 15° |
| BEAM wing range use LDF pillar / Rango de uso para LDF | -3° | 8° |

Configurations

Configuraciones

| CFG | REAR / TRASERO | | | DOWNFORCE LEVEL / NIVEL DE CARGA | FRONT / DELANTERO | | | CFG |
|---|----------------------------|---------------------------------------|---|----------------------------------|--|---|-------------------------------|--------|
| | Top Type / Perfil Superior | Top Setting / Reglaje perfil superior | Lower Setting / Reglaje perfil inferior | | External Flap Type / Tipo de Flap exterior | External Flap Setting / Reglaje Flap exterior | Internal Flap / Flap Interior | |
| 1 | LDF | 0° | -1° | VERY LOW / MUY BAJA | LDF | 2° | Without / Sin | 1 |
| 2 | | | | | | 5° | | 2 |
| 3 | | | | | | 7° | | 3 |
| 4 | | | | | | 10° | | 4 |
| 5 | | | | | | 11° | | 5 |
| 6 | | | | | | 11° | | 6 |
| 12 | HDF | 13° | 13° | HIGH / ALTA | | 11° | With / Con | 12 |
| 13 | | | | | | 15° | | 13 |
| 14 | | | | | | 18° | | 14 |
| 15 | | | | | | 25° | | 15 |
| 16 | | | | | | 25° + gurney | | 16 |
| Balance [in % front] / Reparto Carga [En % sobre eje Delantero] | | | | | 40/41% | 41/42% | 42/44% | 44/45% |

Notes

- The front wing main plain is set in all configurations at 0.64° [nose down]. This angle is constant in all configurations and is measured on the centre line of the car.
- In all but the last configuration [16] the front external flap is used without a Gurney. Until configuration 16 it is more efficient to increase the flap angle than adding a Gurney.
- Although there are more aero configurations available from Dallara, within the Euroformula Open, the ones described are the only valid ones.

Notes

- El perfil principal del ala delantera está siempre regulado a 0.64° [morro hacia abajo]. Este ángulo es constante en todas las configuraciones y se mide en la línea central del coche.
- Salvo en la última configuración [16], el flap delantero externo se utiliza sin el Gurney. Hasta la configuración [16], es más efectivo incrementar el ángulo de incidencia que añadir el Gurney.
- Aunque hay más configuraciones disponibles de Dallara, en el Euroformula Open sólo son válidas las descritas en el presente manual.

Balance of the car

Equilibrado del coche

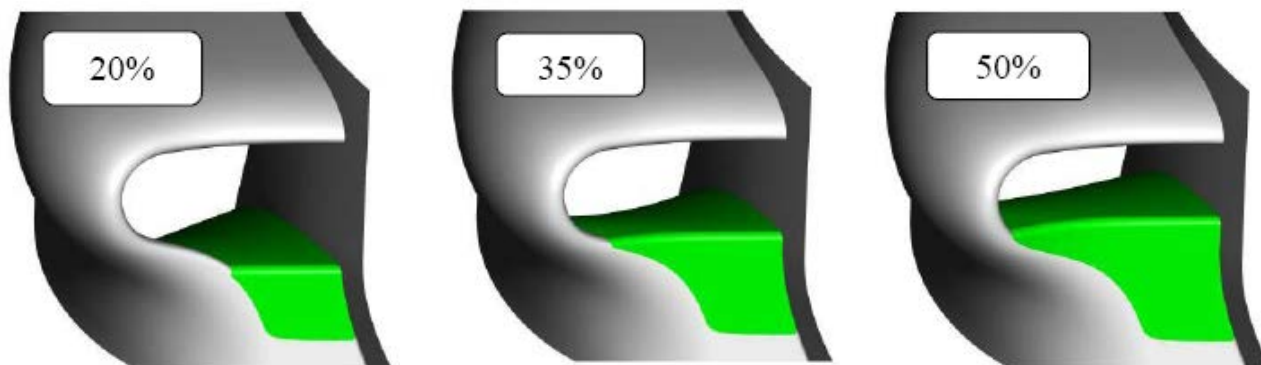
| HOW TO BALANCE +1° FRONT FLAP / EQUILIBRADO DE +1º DEL FLAP DELANTERO | | |
|--|-----------------------|-----------------------|
| When in configuration: / En la configuración: | HDF | LDF |
| When front flap is: / Cuando el flap delantero está en: | HDF | LDF |
| adjustments | | |
| Top rear wing / Perfil superior trasero | 0,9 Hole/ Agujeros | 2,1 Hole/ Agujeros |
| Front ride height / Altura delantera | 1,4 mm | 0,9 mm |
| Rear ride height / Altura trasera | - 2,5 mm | - 2,3 mm |

Front Blanking

Regulación de entrada de aire

- We herein consider the blanking equal on both sides of the car.
- These three different levels on front blanking have both effect on cooling and on the car's aerodynamic efficiency, as is shown at the following table.
- Early April 2012 the FIA recommended a different approach to blanking through blanking of the radiators directly rather than the intake or exit of side pods. Within the Euroformula Open, both solutions are authorized.

- Se considera que las áreas de tapado son iguales en ambos lados del coche.
- Los tres niveles de tapado delantero tienen efecto tanto en la refrigeración del coche como en el comportamiento aerodinámico, tal y como se muestra en la siguiente tabla.
- Recientemente, en Abril 2012, la FIA ha recomendado que la regulación de la entrada de aire se realice mediante el tapado de los radiadores y no de las entradas y salidas de los side pods. En el Euroformula Open, ambas posibilidades están autorizadas.

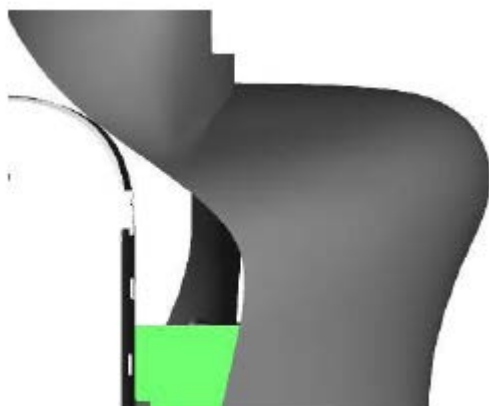


| Descripción Description | $\Delta-C_x^*S$ [m ²] | $\Delta-C_zF^*S$ [m ²] | $\Delta-C_zR^*S$ [m ²] | $\Delta-FBal\%$ | $\Delta-V/V0$ % H2O |
|----------------------------|--------------------------------------|---------------------------------------|---------------------------------------|-----------------|------------------------|
| without blanking | 0,000 | 0,000 | 0,000 | | 0,0 |
| 20% Area | 0,002 | -0,001 | 0,005 | -0,1 | -1,0 |
| 35% Area | -0,001 | -0,001 | 0,007 | -0,2 | -3,7 |
| 50% Area | -0,002 | 0,000 | 0,010 | -0,2 | -6,2 |

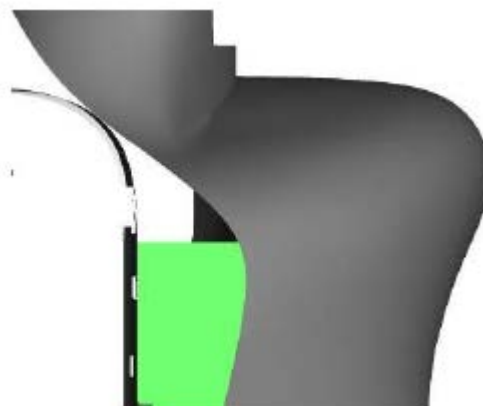
- Blanking on the front or the rear surface of the radiator makes no difference to the temperature effect of what you try to obtain.
 - Blanking the front surface avoids dirt to get into the radiator core,
 - We recommend to start the blanking in the least efficient areas of the radiator. The lower and outer extremities are the less efficient areas.
- El efecto sobre la temperatura del motor de tapar la entrada o la salida de los side pods es el mismo a igualdad de % de superficie tapada.
 - Tapar la entrada de los side pods, evita que la suciedad llegue al radiador.
 - Se recomienda comenzar el tapado en las zonas de menor eficiencia del radiador (inferior y exterior).

Rear Blanking

Regulación de salida de aire



100 mm blanking

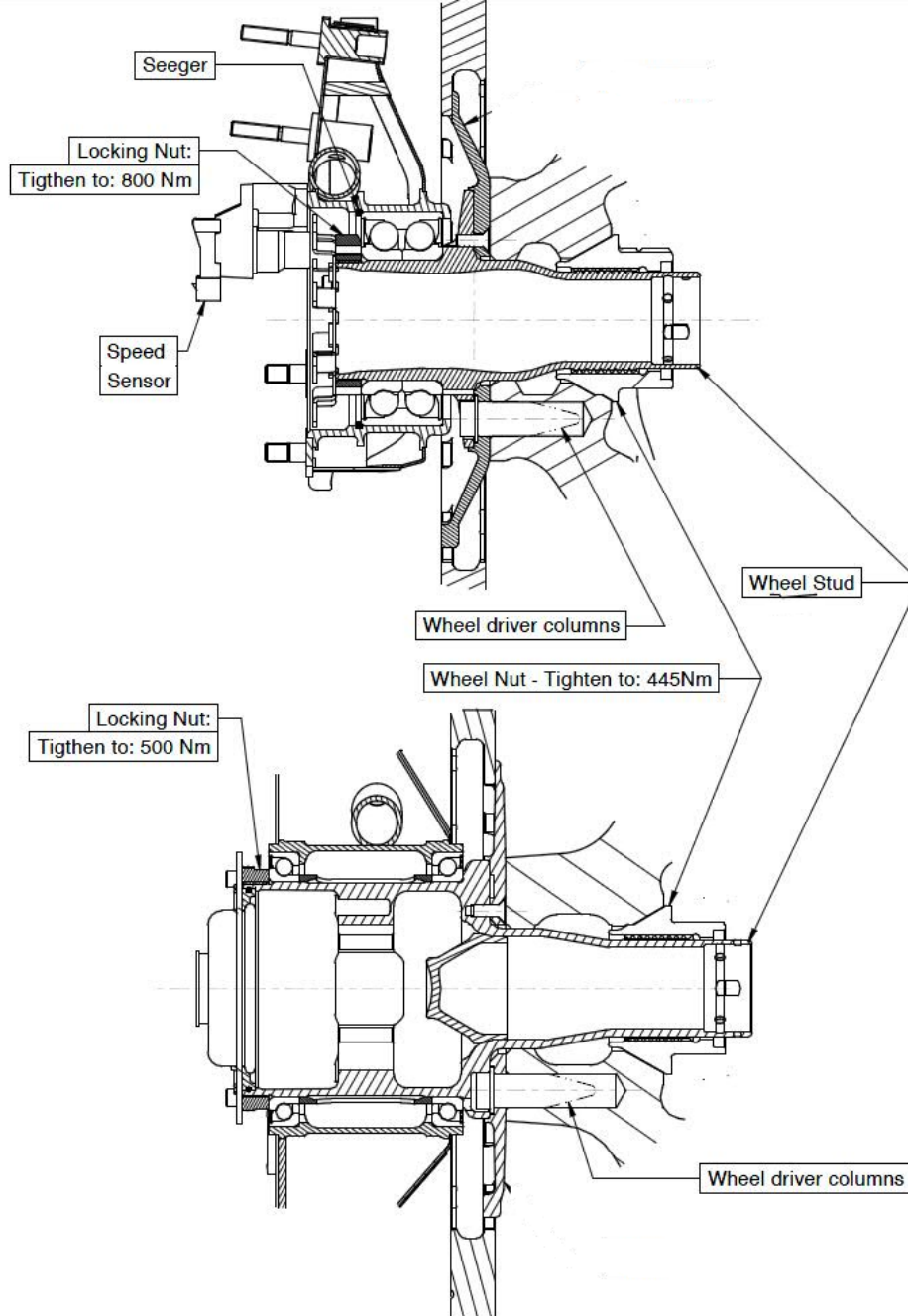


200 mm blanking

| Descripción Description | $\Delta-C_x^*S$ [m ²] | $\Delta-C_zF^*S$ [m ²] | $\Delta-C_zR^*S$ [m ²] | $\Delta-FBal\%$ | $\Delta-V/V0$ % H2O |
|----------------------------|--------------------------------------|---------------------------------------|---------------------------------------|-----------------|------------------------|
| without Blanking | 0,000 | 0,000 | 0,000 | | 0,0 |
| 100mm Height | 0,002 | 0,000 | 0,000 | 0,0 | -0,4 |
| 200mm Height | 0,004 | -0,001 | -0,005 | 0,1 | -2,1 |

FRONT AND REAR UPRIGHT

MANGUETAS DELANTERA Y TRASERA



- On the front upright, both the Ackermann arm and lower wishbone bracket are supposed to be fitted directly to the upright with no spacers.
- The uprights are homologated parts and cannot be modified. The homologation includes the studs for the Ackermann arm and the lower wishbone bracket. Obviously also the hub is homologated.

- En La mangueta delantera, tanto el brazo Ackermann como el soporte de montaje del triángulo inferior se han de montar directamente sobre la mangueta, sin ningún tipo de separador.
- Las manguetas son piezas homologadas y NO puede modificarse ninguna de sus piezas.

Wheel nut safety clip**Clip de seguridad de la tuerca de fijación de las ruedas**

INCORRECT / INCORRECTO



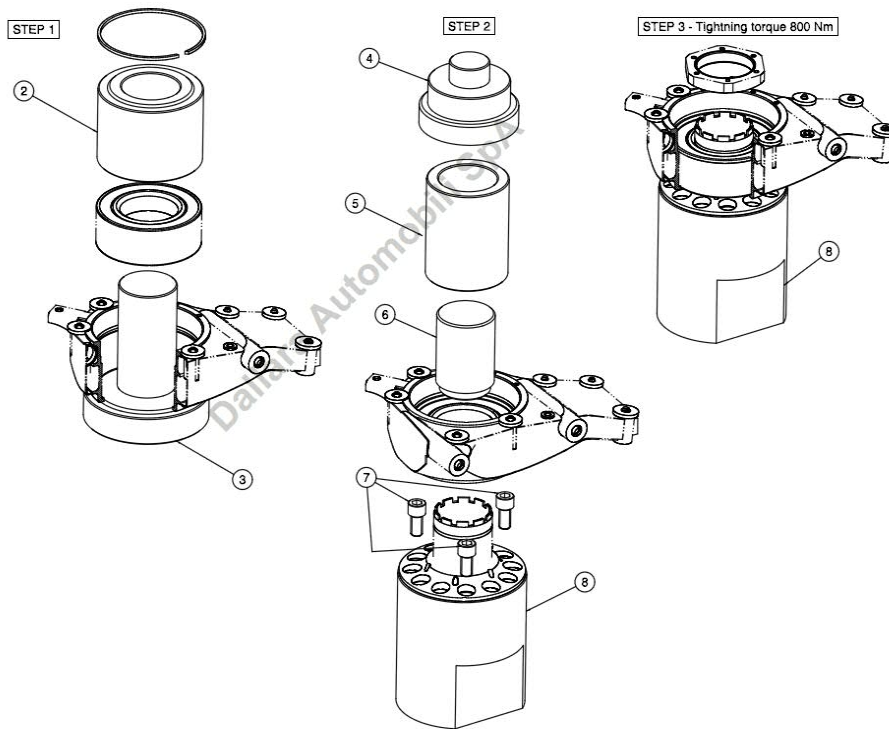
CORRECT / CORRECTO

**FRONT UPRIGHT****Assembly in 3 steps:**

1. Put the upright in a press, and using the jig (3) T0201067 and (2) T0201068 place the bearings into the upright. Finally put the seeger.
2. Put the hub into jig (8) G31001140 with N.3 screw (7) G31001142, and by pressing on the jig (4) G31001267 and (5) G31001266 (6) G31001265 introduce the hub into the upright.
3. Tighten the bearing locking nut to **800Nm** by using hexagonal key measure 65.

MANGUETA DELANTERA**Montaje en 3 etapas:**

1. Poner la mangueta en la prensa con el útil (3) T0201067 y (2) T0201068, montar el rodamiento. Montar el anillo seeger.
2. Poner el buje en el útil (8) G31001140 con el tornillo N.3 (7) G31001142, y presionando el útil (4) G31001267 y (5) G31001266 (6) G31001265, introducir el buje en la mangueta
3. Apretar la tuerca de fijación a **800Nm** mediante la tuerca hexagonal de 65.

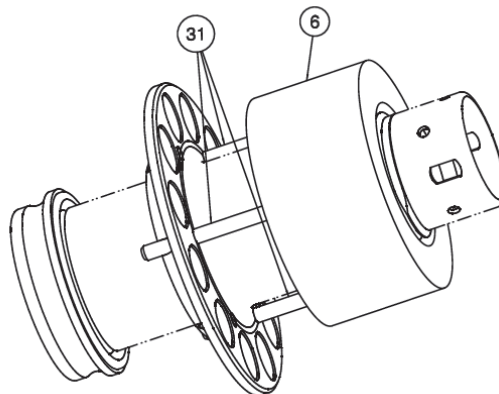


Bearing removal:

Remove the bearing locking nut and seeger.
Put the upright in a press.
Warm the upright up to 60-70°C.
Press off the hub from the upright using an aluminum jig.
Keeping the upright warm, knock (use an aluminum jig) or load on the outer track of the bearing.
Remove the inner track from the hub with jig (6) 31201329 using (31) N.3 pins Ø5x55 through the holes in the hub.

Desmontaje del rodamiento:

1. Desmontar la tuerca de fijación del rodamiento y el anillo seeger.
2. Poner la mangueta en la prensa
3. Calentar la mangueta hasta 60-70°C.
4. Extraer el buje de la mangueta con un útil de aluminio.
5. Manteniendo la mangueta caliente, extraer la pista exterior del rodamiento (con un útil de aluminio).
6. Desmontar la pista interior del rodamiento con el úti (6) 31201329 usando las fijas (31) N.3 Ø5x55 a través de los orificios de la mangueta.



REAR UPRIGHT

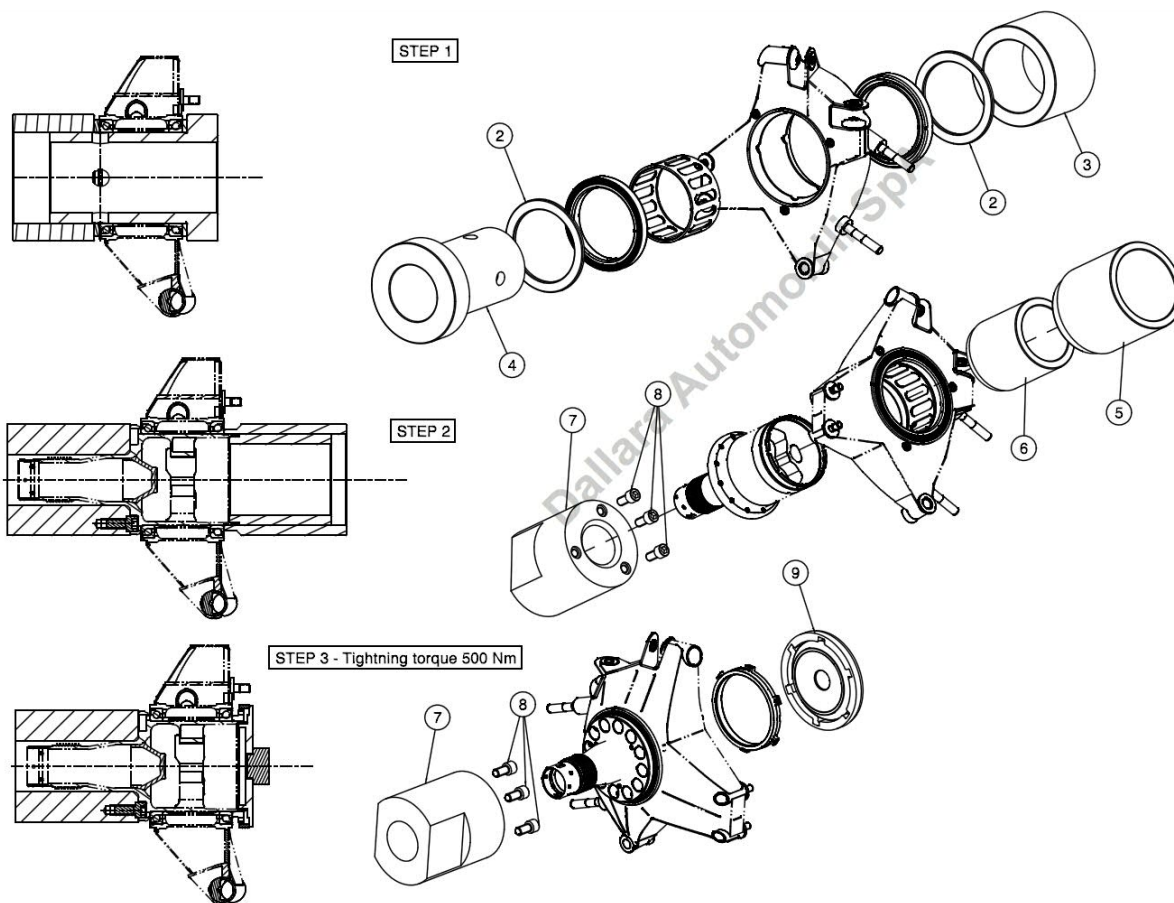
Assembly in 3 steps:

1. Put the upright in a press, and using the jig (2) 20801054, (4) T0201061 and (3) T0201062 place the bearings into the upright.
2. Put the hub into jig (7) G31001140 with N.3 screw (8) G31001142, and by pressing on the jig (5) T0201063 and (6) T0201065 introduce the hub into the upright.
3. Tighten the bearing locking nut to **500Nm** by using jig (9) 31201330.

MANGUETA TRASERA

Montaje en 3 etapas:

1. Poner la mangueta en la prensa con el útil (2) 20801054, (4) T0201061 y (3) T0201062, y montar el rodamiento.
2. Poner el buje en el útil (7) G31001140 con el tornillo N.3 (8) G31001142, y presionando el útil (5) T0201063 y (6) T0201065, introducir el buje en la mangueta.
3. Apretar la tuerca de fijación a **500Nm** usando el útil (9) 31201330.

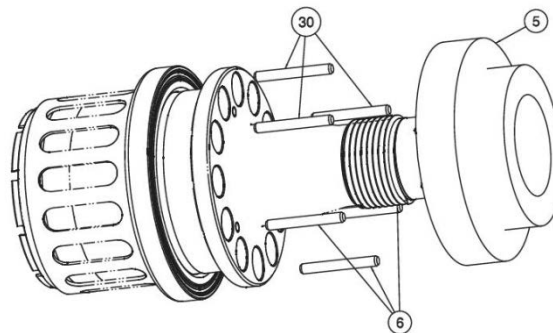


Bearing removal:

1. Remove the bearing locking nut with the jig (9)
2. Put the upright in a press.
3. Warm the upright up to 60-70°C.
4. Press off the hub from the upright using an aluminum jig.
5. Keeping the upright warm, knock (use an aluminum jig) or load on the outer track of the bearing.
6. Remove the inner track from the hub with jig (5) 31201263 using (30) N.3 pins Ø5x40 through the holes in the hub.

Desmontaje del rodamiento:

1. Desmontar la tuerca de fijación del rodamiento con el útil (9).
2. Poner la mangueta en la prensa
3. Calentar la mangueta hasta 60-70°C.
4. Extraer el buje de la mangueta con un útil de aluminio.
5. Manteniendo la mangueta caliente, extraer la pista exterior del rodamiento (con un útil de aluminio).
6. Desmontar la pista interior del rodamiento con el útil (5) 31201263 usando las fijas (30) N.3 Ø5x40 a través de los orificios de la mangueta.

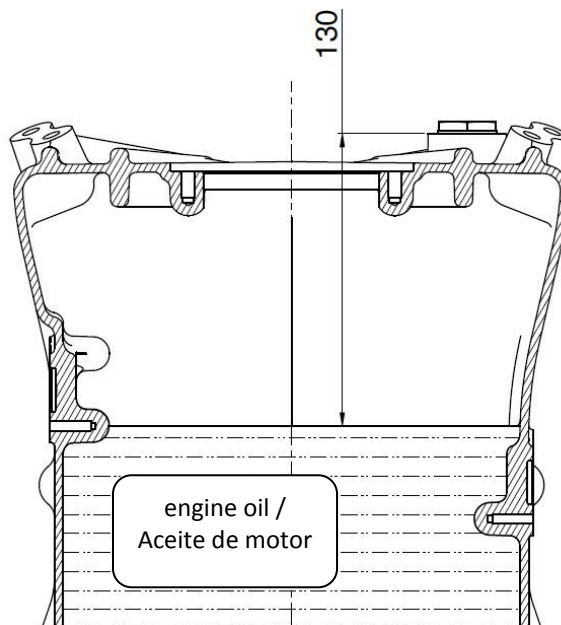


OTHERS**Engine oil level**

- In the gear box casing, in front of the differential housing we positioned the engine oil tank.
- Typical, which means safe, level of engine oil while the engine is running can be measured as shown in this drawing:
- Open the top cap and check if the oil level reaches -130 mm
- At this level the tank contains 5.0 l of oil

OTROS**Nivel de aceite de motor.**

- El depósito de aceite de motor está en la carcasa de la caja de cambios, delante del alojamiento del diferencial.
- El nivel de aceite, con el motor en marcha, se puede medir como se muestra en la figura.
- La medida a comprobar es -130 mm.
- Con esta medida, la cantidad total de aceite es de 5.0 litros.

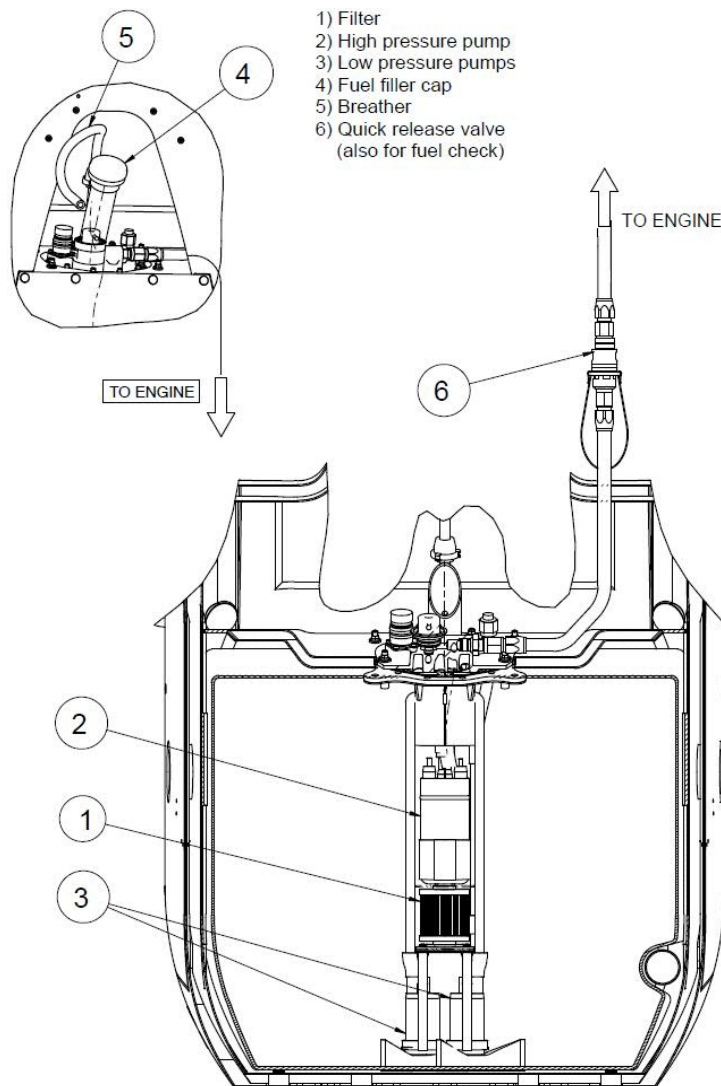


Fuel tank system

- The fuel cell contains a maximum of approximately 45.5 litres, including the collector filled
- The lay-out of the system of the vehicle is that of the following drawing.

Depósito de gasolina

- El depósito de gasolina contiene un máximo de, aproximadamente, 45,5 litros, incluyendo el depósito nodriza.
- El esquema del sistema del vehículo es el que se muestra a continuación.



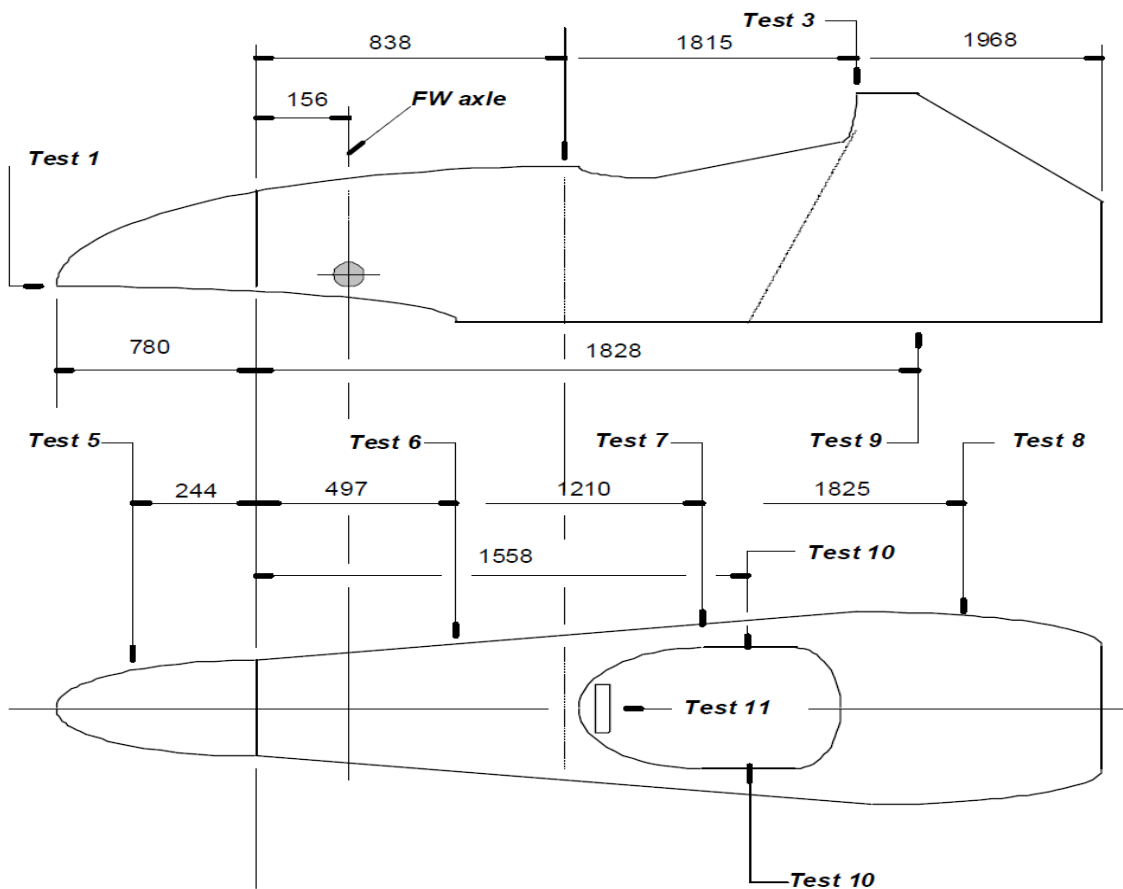
2012 F3 FIA Structure Testing Record

Test FIA de la estructura 2012



2012 F3 STRUCTURE TESTING RECORD

Constructor : Dallara Chassis type : F312 Chassis number : 01
Date : 22, 23/03, 21/09/11 Place : Dallara, CSI, Politecnico di Milan, ENEA
Present : F. Grippa, L. Bergianti, G. Forbes

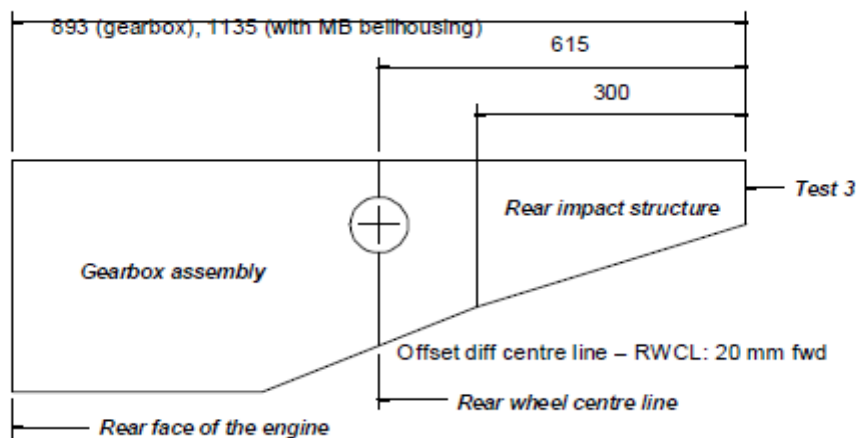


Test 1 : A frontal impact test against a solid barrier at 12 metres/sec with a total mass of 650kg, Article 15.3.7

| | | | | | |
|--------------------|---|---------------|----------------|--------|--------------------------|
| Impact speed | : 12.06 | m/s | Deformation | : 550 | mm |
| Deceleration | : Peak: 27.99g | Mean: 15.06 g | Dummy: 30.37 g | | |
| | Average deceleration over the first 150 mm : 1.44 g | | | | |
| Nose fixings | : 4 off M8 studs in chassis | | | | |
| Nose weight | : 5.40 kg (with 500 mm front wing section) | | | | |
| Chassis weight | : 47.6 | kg | First chassis | : 47.6 | kg Difference 100 % |
| Chassis condition: | bare unpainted chassis with front and rear roll hoops, all bolts on front bulkhead and 4 off lower engine studs | | | | |
| Comments | : test OK. | | | | |

Chassis number : **F312 – 01**

| | |
|--|----------------------|
| Test 2 : A rear impact test against a solid barrier at 10 metres/sec with a total mass of 560kg, Article 15.5.2 | |
| Impact speed : 10.08 m/s | Deformation : 175 mm |
| Deceleration : Peak : 35.10 g Mean : 22.36 g | |
| Structure fixings : 6 off M8 bolts, 2 off either side and 2 off on top of structure | |
| Structure weight : 3.203 kg (rear structure with 510 mm rear wing section, jacking point and rear light) | |
| Comments : total impact mass: 561 kg; test OK. | |



| | | | |
|--|---------------------------------|------------------|---------------------|
| Test 3 : A 83.55kN or 66.84kN load applied at a compound angle to the top of the main roll structure, Article 15.2.4 | | | |
| Load 83.7 kN | Displacement 9.81 mm (8.19 mm) | Difference 100 % | Deformation 3.00 mm |
| Comments : roll hoop weight: 1.907 kg (without bolts); roll hoop fixed to survival cell with 2 off M10 bolts either side and 2 off M8 bolts front and rear; Dallara supplied calculations for the rear roll structure test in forward direction and the front roll structure test on 5 th December 2011 | | | |

| | | | |
|---|----|--------------|--------------------------------------|
| Test 4 : A 75.00kN or 60.00kN load applied to the top of the front roll structure (optional), Article 15.2.3 | | | |
| Load | kN | Displacement | mm (mm) Difference % Deformation mm |
| Comments : Dallara supplied calculations for the rear roll structure test in forward direction and the front roll structure test on 5 th December 2011 | | | |

| | |
|--|---|
| Test 5 : A 30.00kN load applied in 3 mins to the nose side 400mm in front of the front wheel centre line and held for 30 secs, Article 15.3.9 | |
| Load: 30.2 kN | Marking of impact structure: FIA seal # 03253 |
| Comments : weight of bare nose: 3.513 kg; test OK. | |

| | |
|--|--|
| Test 6 : A 30.00kN load applied in 3 mins to the rear impact structure side 470mm behind the rear wheel centre line and held for 30 secs, Article 15.3.12 | |
| Load: 30.0 kN | |
| Comments : weight of rear impact structure with rear light, jacking point and 4 bolts for wing mounting: 1.641 kg; test OK. | |

Chassis number : **F312 – 01**

| | | | |
|--|---------|--------------|---|
| Test 7 : A 20.00kN or 16kN load applied in 3 mins to the footwell side and held for 30 secs, Article 15.3.8 | | | |
| Load | 20.1 kN | Displacement | 0.97 mm (0.80 mm) Difference 100 % Deformation 0.29 mm |
| Comments : local bulkhead stiffens test section; test OK. | | | |

| | | | |
|---|---------|--------------|---|
| Test 8 : A 20.00kN or 16kN load applied in 3 mins in the seat belt area and held for 30 secs, Article 15.3.8 | | | |
| Load | 20.0 kN | Displacement | 3.64 mm (2.86 mm) Difference 100 % Deformation 0.13 mm |
| Comments : test OK. | | | |

| | | | |
|---|---------|--------------|--|
| Test 9 : A 20.00kN or 16kN load applied in 3 mins to the fuel tank side and held for 30 secs, Article 15.3.8 | | | |
| Load | 20.3 kN | Displacement | 1.30 mm (1.06 mm) Difference 100 % Deformation 0 mm |
| Comments : floor deflection measured externally; test OK. | | | |

| | | | |
|--|---------|--------------|---|
| Test 10: A 10.00kN or 8kN load applied in 3 mins to the fuel tank floor and held for 30 secs, Article 15.3.10 | | | |
| Load | 10.2 kN | Displacement | 0.58 mm (0.46 mm) Difference 100 % Deformation 0.21 mm |
| Comments : test OK. | | | |

| | | | |
|--|---------|--------------|---|
| Test 11: A 15.00kN or 12kN load applied in 3 mins to the cockpit rims 250mm forward of the rear edges of the cockpit opening template and held for 30 secs, Article 15.3.11 | | | |
| Load | 15.0 kN | Displacement | 9.31 mm (7.24 mm) Difference 100 % Deformation 0.39 mm |
| Comments : test OK. | | | |

| | | | |
|--|---|-------------|---------------------------|
| Test 12: An impact test on the steering assembly at 7 metres/sec with a total mass of 8kg, Article 10.5.3 | | | |
| Impact speed | : | 7.14 m/s | Deformation: 32 mm |
| Deceleration | : | Peak: 290 g | Time greater 80 g: 2.0 ms |
| Structure fixings : rear and middle bearing take no impact load, steering rack takes all impact load | | | |
| Component weights: 0.966 kg (steering wheel), 1.571 kg (steering column with c/v joint), 0.005 kg (impact tube) | | | |
| Comments | : | test OK | |

Chassis number : **F312 – 01****Test 13: A side intrusion test carried out on a 550mm x 550mm test panel incorporating a 25mm rigid border, Article 15.4.3**Sample description: F3 2012 31201164 sno3 FIA side intrusion panel
materials used: information is with the FIA

fabric lay-up: information is with the FIA

Maximum load: 230.5 kN

Maximum energy absorbed: 6776 J

Comments : test passed on 23/05/2011 at ENEA

Chassis transponder numbers: Front 00 072C 0452
LHS 00 072B D372
RHS 00 072C 8955

Mileage of parts

In order to stay on the safe side certain parts on your car(s) will need replacement after a maximum mileage, listed here below. This list does not give typical neither minimum life of components because the here listed parts may be subjected directly or indirectly to crash damage or other life shortening influences. The list does give a mileage at which it is safe to change the part before fatigue may cause damage.

We firmly request to regularly crack test all these and other components.

- 20.000 km:
 - Suspension arms
 - Steering rack
 - Steering column
 - Brake pedal
 - Uprights
 - Ackermann arms
 - Wheels
- 10.000 km
 - Brake disc bell
 - Wheel bearings
 - Wing supports
- 5.000km:
 - Drive shafts
 - Drive shaft tripods

Duración de las piezas

Para mantener el necesario nivel de seguridad, a continuación se listan una serie de piezas del vehículo que necesitan ser sustituidas después de un determinado kilometraje. Esta lista no pretende dar ni la vida mínima ni la vida típica de los componentes, ya que su duración real está influenciada por multitud de factores (accidentes, mantenimiento, etc.). La lista proporciona el kilometraje al que es seguro sustituir la pieza antes de su fallo por fatiga.

Se recomienda encarecidamente revisar regularmente las piezas en busca de posibles grietas.

- 20.000 km:
 - Triángulos de suspensión
 - Cremallera de dirección
 - Columna de dirección
 - Pedal de freno
 - Manguetas
 - Brazos de ackermann
 - Llantas
- 10.000 km
 - Núcleos de discos de freno
 - Rodamientos de rueda
 - Soportes de ala
- 5.000km:
 - Transmisiones
 - Juntas tripoides

Mirrors

It is authorized to change –or supplement- the original mirror fixation arm to the chasis (L shape) for another of the same shape and material, and increased height until a maximum of 8 cm compared to the original part. If the part is supplemented, the extension will be made with an aluminium threaded extension. See attached picture.

**Retrovisores**

Se autoriza a sustituir -o suplementar- el brazo original de sujeción (en forma de de L) del espejo retrovisor al chasis por otro de la misma forma y material, aunque de cotas superiores, de hasta un máximo de 8 cms. en su extremo mas exterior (junto al espejo). En el caso de suplementarse, la prolongacion se hará con un suplemento roscado de aluminio de la misma sección: ver foto-ejemplo.

**Starter**

The only authorized starters are the following ones:

DENSO

Ref.: Nippon Denso 22800-1960
Ref. Toyota 28100-46140
Ref. Toyota 28100-15040/90
Ref. Toyota 18140-15090

DENSO

Ref.: Nippon Denso 028000-9340
Ref. Toyota 2100-15080
(Fitted to chasis F300)
Motor arranque F30827H012
Ref. Dallara 31037003
Soporte F30827H013 Ref.Dallara 30337002
Transmission shaft F30827H014 Ref.Dallara 30337006

Motor de arranque

Los únicos motores de arranque autorizados son los siguientes:

DENSO

Ref.: Nippon Denso 22800-1960
Ref. Toyota 28100-46140
Ref. Toyota 28100-15040/90
Ref. Toyota 18140-15090

DENSO

Ref.: Nippon Denso 028000-9340
Ref. Toyota 2100-15080
(Montado en el chasis F300)
Motor arranque F30827H012
Ref. Dallara 31037003
Soporte F30827H013 Ref.Dallara 30337002
Trasmision/reenvio F30827H014 Ref.Dallara 30337006

Transmission ratios

The only authorized ratios for the kinematic chain are the following ones:

Relaciones de transmisión

Las únicas relaciones autorizadas para la cadena cinemática son la siguientes:

| | |
|--|-------|
| 1^a | 12/35 |
| 2^a | 15/34 |
| | 15/31 |
| | 15/32 |
| | 15/30 |
| | 15/29 |
| | 16/30 |
| | 16/30 |
| STANDARD, 3^a / 4^a / 5^a / 6^a | 15/27 |
| | 15/26 |
| | 15/25 |
| | 16/26 |
| | 16/25 |
| | 16/24 |
| | 17/25 |
| | 16/23 |
| | 18/25 |
| | 17/23 |
| | 19/25 |
| | 18/23 |
| | 20/25 |
| | 18/22 |
| | 21/25 |
| | 19/22 |
| | 24/27 |
| 19/21 | |
| 24/26 | |
| 18/19 | |

Final Drive / Grupo cónico final para F312 - FTRL 221-12:34

- Hewland FTR-213 casing is authorized.

- Se autoriza la carcasa FTR-213

Brake calipers

For the Euroformula Open, the only authorized parts for the brake discs assembly are those delivered with the vehicle, that are the following:

- Front left caliper : Brembo Ref. XA6S001 30/36
- Front right caliper :Brembo Ref. XA6S002 30/36
- Rear left caliper. Brembo Ref. XA6S003 30/36
- Rear right caliper : Brembo Ref. XA6S004 30/36

Brake pads

The only authorized brake pads for the F-312 are the FERODO FRP 3103C and FRP3103-PROTOF3, with the usual identification marks of the Championship.

Attached the graph with the friction coefficient behavior of both references.

Pinzas de freno.

Para el Euroformula Open, las únicas pinzas de freno autorizadas son las entregadas con el vehículo, a saber:

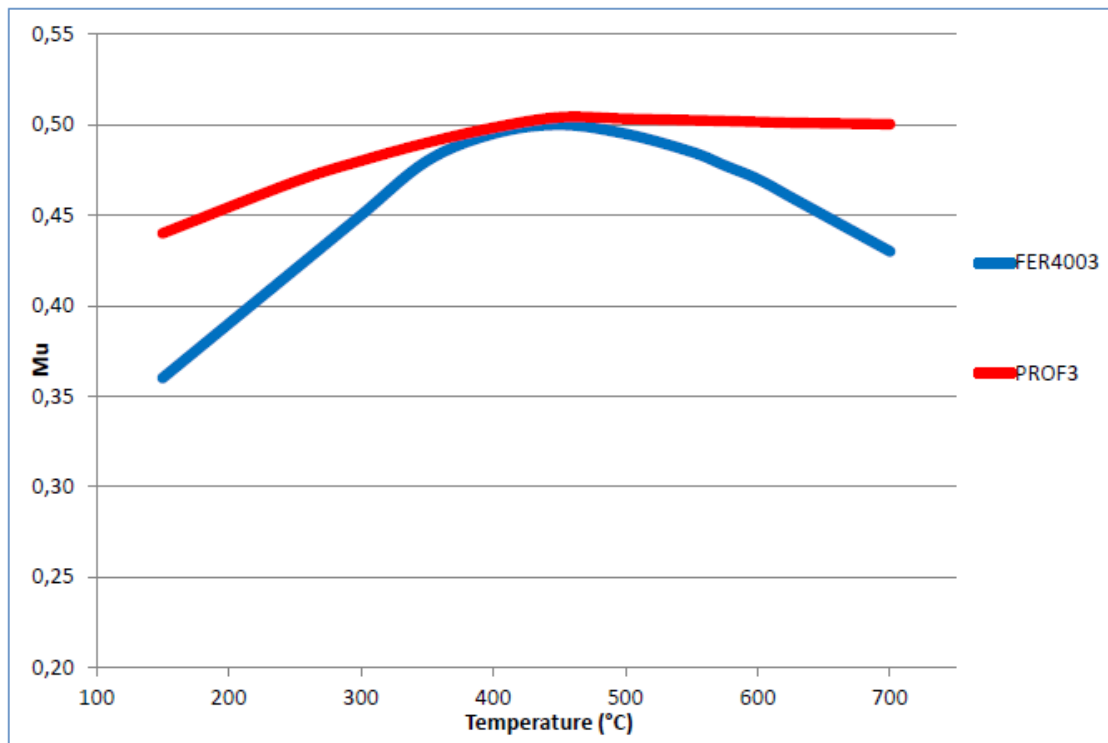
- Pinza de freno delantera izq. Brembo Ref. XA6S001 30/36
- Pinza de freno delantera der. Brembo Ref. XA6S002 30/36
- Pinza de freno trasera Izq. Brembo Ref. XA6S003 30/36
- Pinza de freno trasera der. Brembo Ref. XA6S004 30/36

Pastillas de freno

Las únicas pastillas autorizadas para el F-312 son las FERODO con referencias FRP 3103C-GT08F3, y FRP3103-PROTOF3, con las marcas identificativas del Campeonato.

A continuación se adjunta el gráfico con el comportamiento frente a la fricción de ambas referencias.





Brake master cylinders

Besides the original master cylinder (Brembo ref. XA6.S2.13 – 19mm), the following ones are also authorized:

- Brembo ref. XA6.S2.12 – 17,46 mm
- Brembo ref. XA6.S2.14 – 20,64 mm

Clutch

The only clutch that is authorized for the Euroformula Open is the AP bi-disc, with the following parts references:

- Clutch mechanism: CP6002: EUOF3
- Intermediate discs: CP4124-102
- Pressure plate: CP4124-103
- Clutch discs: CP341418FM3:EUOF3

It is also authorized the assy. ZF Sachs with reference **88 3082 001 899**, which pictures are attached.

Bombas de freno

Además de la bomba de freno original (Brembo ref. XA6.S2.13 – 19mm), se autorizan las siguientes:

- Brembo ref. XA6.S2.12 – 17,46 mm
- Brembo ref. XA6.S2.14 – 20,64 mm

Embrague

El conjunto de embrague estándar autorizado en el Euroformula Open es el AP bidisco, con las siguientes referencias:

- Mecanismo de embrague: CP6002: EUOF3
- Discos intermedios: CP4124-102
- Plato de presión: CP4124-103
- Discos de embrague: CP341418FM3:EUOF3

Está también autorizado el conjunto ZF Sachs de referencia **88 3082 001 899**, cuyas fotos se adjuntan a continuación.



Entertainment modifications

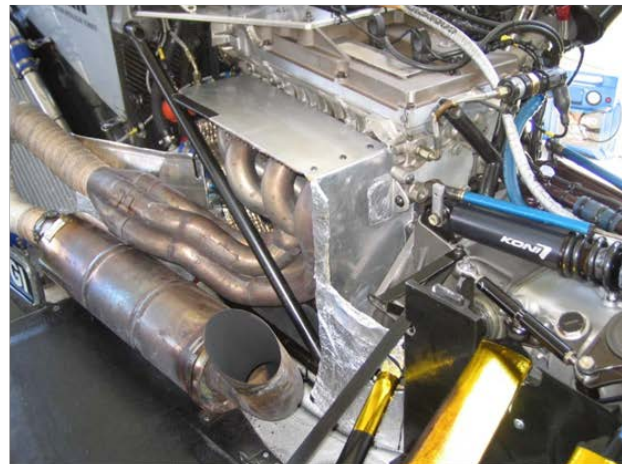
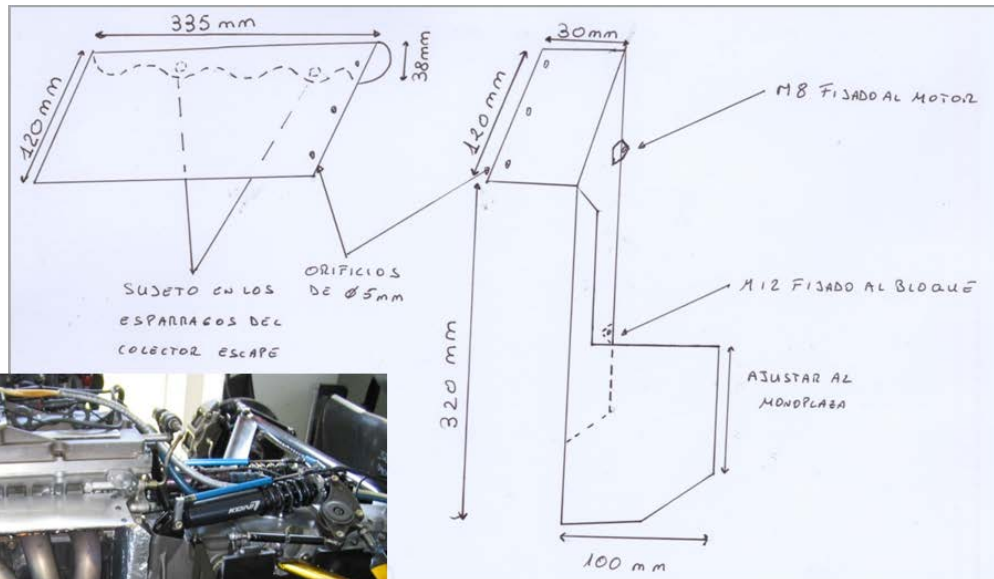
In order to allow the correct maintenance and entertainment of the vehicles, the following modifications are authorized:

- Make a hole at the side pod to permit the passage of the end of the exhaust line.
- To cut the engine cover and/or the side pod at the airbox area, to avoid the interference with the engine components and ancillaries (throttle linkage, etc.)
- To install an additional ground point (it would have to be authorized by the Technical Delegate during the technical scrutineering).
- To modify the wiring loom in such a way that the fuel pumps do not get automatically on when the main contact switch is connected. This modification has to be authorized by the Technical Delegate.
- To install a heat protection, between the exhaust manifold and the gearbox, formed by two sheets of a 1,5 to 2 mm thickness, with anti heat shield, with the shape and approximate measures that are shown below.
- The lithium batteries Iron Phosphate Lithium base are authorized (Polymer Lithium Polímero – LIPO- are not authorized)
- The following model will be available at GT Sport: Super B 15P Size – 120 x 80 x 200 mm. Weight - 2.2 kg.
- In order to be able to use all the authorized options for low pressure fuel pumps, it is allowed to modify the final part of the power supply loom (round or faston connectors).
- The only ways that are authorized to cover / decorate the head rest are painting or vinyl.

Modificaciones para la explotación

Para el correcto mantenimiento y explotación en carrera de los vehículos, se permiten las siguientes modificaciones:

- Realizar un orificio en el side pod para el paso de la salida de la línea de escape.
- Recortar el capot y/o side pod en la zona del airbox, para evitar la interferencia de los mismos con los elementos mecánicos del motor (sistema de acelerador, etc.)
- Instalar un punto de masa adicional (será necesario que el montaje sea autorizado por el Delegado Técnico en las verificaciones previas).
- Modificar la instalación eléctrica para que las bombas de gasolina no se accionen automáticamente al poner el contacto. Esta modificación ha de ser autorizada por el Delegado Técnico.
- Se autoriza incorporar en los monoplazas una protección anti calórica, entre el colector de escape y la caja de cambios, formada por dos chapas –de un grosor entre 1.5 a 2 mm con revestimiento anticálorico con la forma y medidas aproximadas que figuran en los esquemas adjuntos.
- Se autoriza el montaje de baterías de litio con base Iron Phosphate Lithium (no están autorizadas las Lithium Polímero – LIPO-)
- GT Sport tendrá disponible el siguiente modelo, y sus características: Super B 15P Medidas – 120 x 80 x 200 mm. Peso - 2.2 kg.
- Modificar la última parte del cableado de alimentación de las bombas trasvase de gasolina, para poder utilizar cualquiera de las variantes autorizadas.
- Las dos únicas formas autorizadas para cubrir / decorar el protector de cabeza (“paddy”) son mediante pintura o vinilo.



In order to allow the correct maintenance and entertainment of the vehicles, the following modifications are forbidden:

- To paint and / or cover in any way the airbox and the restrictor.

Para el correcto mantenimiento y explotación en carrera de los vehículos, se prohiben las siguientes modificaciones:

- Pintar y/o recubrir el airbox y la brida.

El Presente Complemento queda aprobado a efectos deportivos.

Madrid,

Fco. Javier Sanz Merinero

Fdo.: Fco. Javier Sanz Merinero
Director Deportivo

14 de julio de 2014

Real Federación Española de Automovilismo